

اخوان

زیبایی آشپزخانه با محصولات اخوان

راهنمای استفاده و نگهداری فر F20



 Akhavan

مصرف کننده گرامی محصولات و لوازم خانگی اخوان با رعایت استانداردهای بین المللی ، با سعی و تلاش کارکنان و متخصصان و با کیفیتی بالا تولید می شود . کارخانه ما کیفیت ، عملکرد و طراحی محصولات خود را تضمین می کند . محصول ما با کیفیت بالای مواد و رعایت کلیه ضوابط ساختاری قادر است بسیاری از مشتریان مشکل پسند خود را راضی نماید . برای استفاده بهینه از فر برقی جدید لطفاً دفترچه راهنما را به دقت مطالعه نمایید تا دانش لازم را در این خصوص به دست آورید . این دفترچه راهنما برای نصب ، کاربرد ، تعمیر و نگهداری خواهد بود و بهترین عملکرد محصول خریداری شده را برای شما تضمین می کند .

از شما بخاطر انتخاب محصولات اخوان تشکر می نمایم

تلفن راهنمای مشتریان ۶ - ۴۸۵۰۴۸۵ (۰۲۱)

فهرست

۳	نکات مهم قبل از نصب
۴	نصب و راه اندازی
۷	توصیه های عمومی
۷	آشنایی با دستگاه
۸	طریقه نصب شلف
۱۰	آشنایی با صفحه کنترل و کلید های لمسی
۱۷	تنظیم حالت پخت و عملکرد
۲۱	راهنمای پخت و پز
۲۵	مشخصات فنی
۲۶	راهنمای نگهداری
۲۸	توصیه ها و هشدارها
۳۰	گارانتی

تعاریف کلی از بخش های مختلف دستگاه :

توجه : توصیه می شود وقتی برای اولین بار فر را روشن می کنید بدون آنکه چیزی داخل آن قرار دهید به مدت یک ساعت درجه فر را روی حالت حداکثر قرار دهید . اینکار باعث میشود چربی های ناشی از مونتاژ و سیستم عایق بندی (پشم سرامیک) و بوی بد آن از بین برود .

نکاتی در مورد دستگاه :

در صفحه نمایشگر این دستگاه تمامی عملکرد فر نمایش داده می شود . اعم از برنامه فعال شده برای پخت ، زمان پخت ، ساعت روزانه ، دمای پخت ، تایمر ، و قفل صفحه کلید لمسی می باشد . دارای فن با مقاومت بالا برای خنک کردن قسمت کنترل و دکمه های لمسی ، به منظور جلوگیری از آسیب به قسمت الکترونیکی دستگاه می باشد . لطفاً درب فر را به منظور خنک کردن باز نگذارید ، باز بودن درب باعث آسیب دیدن قسمت الکترونیکی می شود . این دستگاه مجهز به فن داخلی جهت تسریع در امر پخت و پز می باشد .

نکاتی مهم قبل از نصب دستگاه :

- قبل از راه اندازی و استفاده ، دفترچه راهنما را به دقت مطالعه فرمایید این دفترچه اطلاعاتی به شما می دهد که بهتر بتوانید از این وسیله استفاده نمایید ، در نگهداری از این دفترچه کوشا باشید .
- برای نصب و تعمیرات اساسی می بایست از سرویسکاران مجرب و آموزش دیده استفاده نمایید .
- اسامی و آدرس سرویسکاران مجاز در انتهای دفترچه موجود می باشد .
- فر توکار اخوان صرفاً جهت مصارف خانگی ، طراحی شده و هرگونه استفاده نامناسب دیگری از آن که منجر به بروز آسیب می گردد ، شامل تعهدات کارخانه نمی باشد .
- قبل از استفاده محصول ، از سالم بودن بسته بندی وسیله اطمینان حاصل نمایید ، لوازم بسته بندی شامل کارتن ، نایلون ، یونولیت را دور از دسترس اطفال بگذارید .
- ایمنی الکتریکی دستگاه وقتی گارانتی می شود که اتصال زمین وصل شده باشد . سازنده هیچگونه مسئولیتی در قبال نصب ناصحیح و خارج از استاندارد و مغایر با مقررات ایمنی ندارد .
- قبل از اتصال دستگاه به برق ، دفترچه راهنما را کامل مطالعه نمایید .
- با دست خیس به فر دست نزنید .

- برای قطع اتصال الکتریکی ، سیم را نکشید و حتماً دو شاخه را از پریز خارج نمایید .
- وقتی برای اولین بار فر را روشن می کنید بدون آنکه چیزی داخل آن قرار دهید به مدت یک ساعت درجه فر را روی حالت حداکثر قرار دهید . اینکار باعث میشود چربی های ناشی از مونتاژ و سیستم عایق بندی (پشم سرامیک) و بوی بد آن از بین برود و فر برای استفاده آماده گردد ، در حین کار فر از لمس کردن شیشه درب فرو سایر اجزاء که بسیار داغ می باشند خودداری نمایید .
- وقتی با فر غذا درست نمی کنید از محفظه آن برای نگهداری غذا یا مواد دیگر استفاده نکنید .
- اگر از سیم برق در نزدیکی دستگاه استفاده می کنید مطمئن باشید که این سیم برق با دستگاه تماس نداشته و در فاصله مطمئن از قسمت های گرم شونده قرار گیرد .
- وقتی به مدت طولانی از دستگاه استفاده نمی کنید ، کنترل نمایید که تمام اجزاء در حالت خاموش باشد . در صورت بروز هرگونه خرابی مدل و شماره سریال محصول را یادداشت و با نزدیکترین مرکز خدمات مجاز تماس بگیرید .
- ضمناً اطلاعات مربوط به مدل و شماره سریال از روی پلاک نصب شده بر روی محصول و کارتن قابل رویت می باشد .

..... شماره سریال

..... مدل

راهنمای نصب :

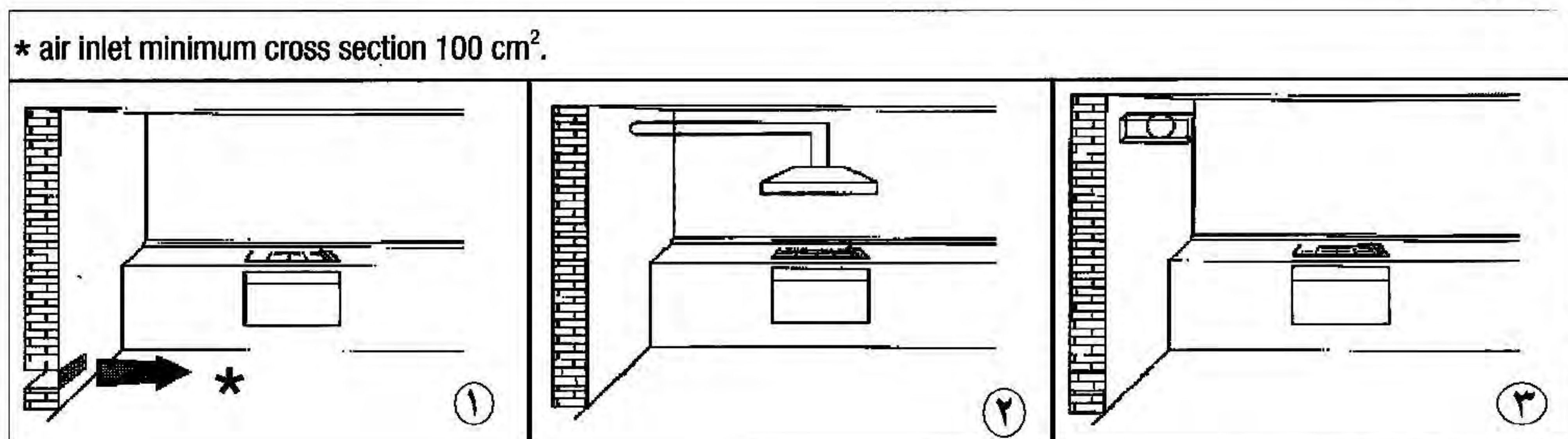
- نصب و تنظیمات مشخص شده در این قسمت باید توسط سرویسکار مجاز انجام شود و تولید کننده هیچ مسئولیتی در قبال هرگونه آسیب ناشی از نصب غیر صحیح وسیله را عهده دار نیست .
- نحوه نصب این دستگاه طبق استاندارد (ISIR 585) می باشد .
- دیوار پشت فر و سطوح کناری وسیله باید توان تحمل دمای بیش از 65°C را داشته باشد .
- این وسیله به دودکشی جهت خالی کردن محصولات احتراقی متصل نیست . بنابراین باید به مواردی ذکر شده توجه ویژه شود :

تهویه محل نصب :

- محلی که وسیله در آن نصب می شود باید دارای تهویه مناسب ، مطابق شکل (۳.۲.۱) باشد .

مکان و هوادهی (تهویه) :

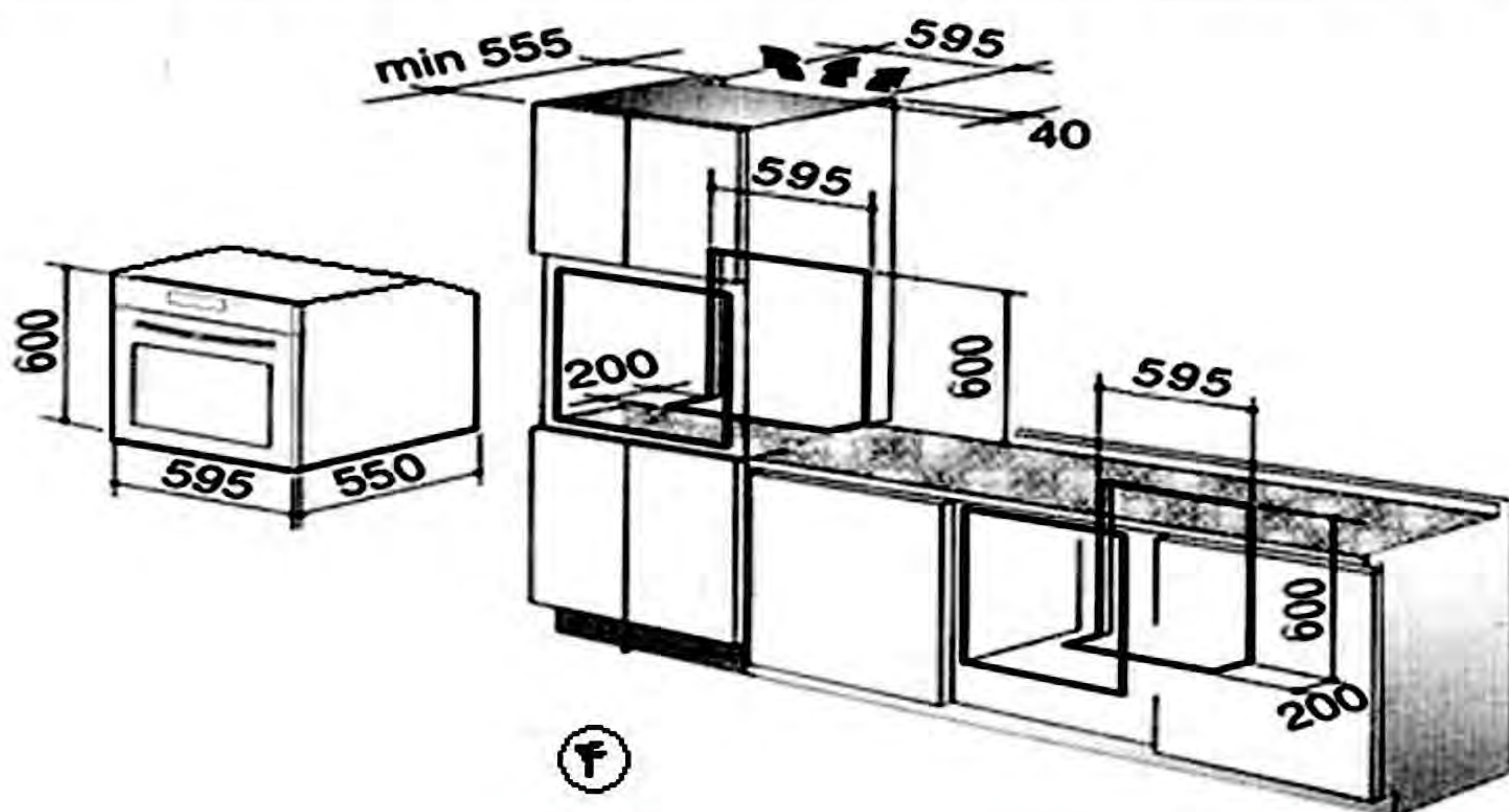
اگر نمیتوانید از یک کانال و یا هود برای تهویه استفاده کنید با نصب یک فن بر روی پنجره یا دیوار عمل تهویه را امکان پذیر نمایید و هر بار که از فر استفاده می کنید آن را روشن کنید .
(شکل ۳)



ابعاد برش کابینت :

کابینت مورد نظر را مطابق ابعاد جدول زیر برش دهید . (شکل ۴)

ابعاد مفید داخلی فر برحسب (mm)				کمترین ابعاد که فر برای فیکس شدن نیاز دارد (ابعاد خارجی) برحسب (mm)		
حجم	عمق	عرض	ارتفاع	عمق	عرض	ارتفاع
3 dm 52	410	425	299	Min555	595	600



نصب فر باید توسط سرویسکار مجاز صورت گیرد در غیر اینصورت شامل گارانتی نمی باشد .
(قطعات چوبی ، پلاستیکی و چسبی که برای نصب استفاده میگردند بایستی تحمل دمای 150°C را داشته باشد)

اتصالات الکتریکی :

نصب اتصالات الکتریکی باید توسط سرویسکار مجرب انجام شود .
به نکات زیر توجه گردد :

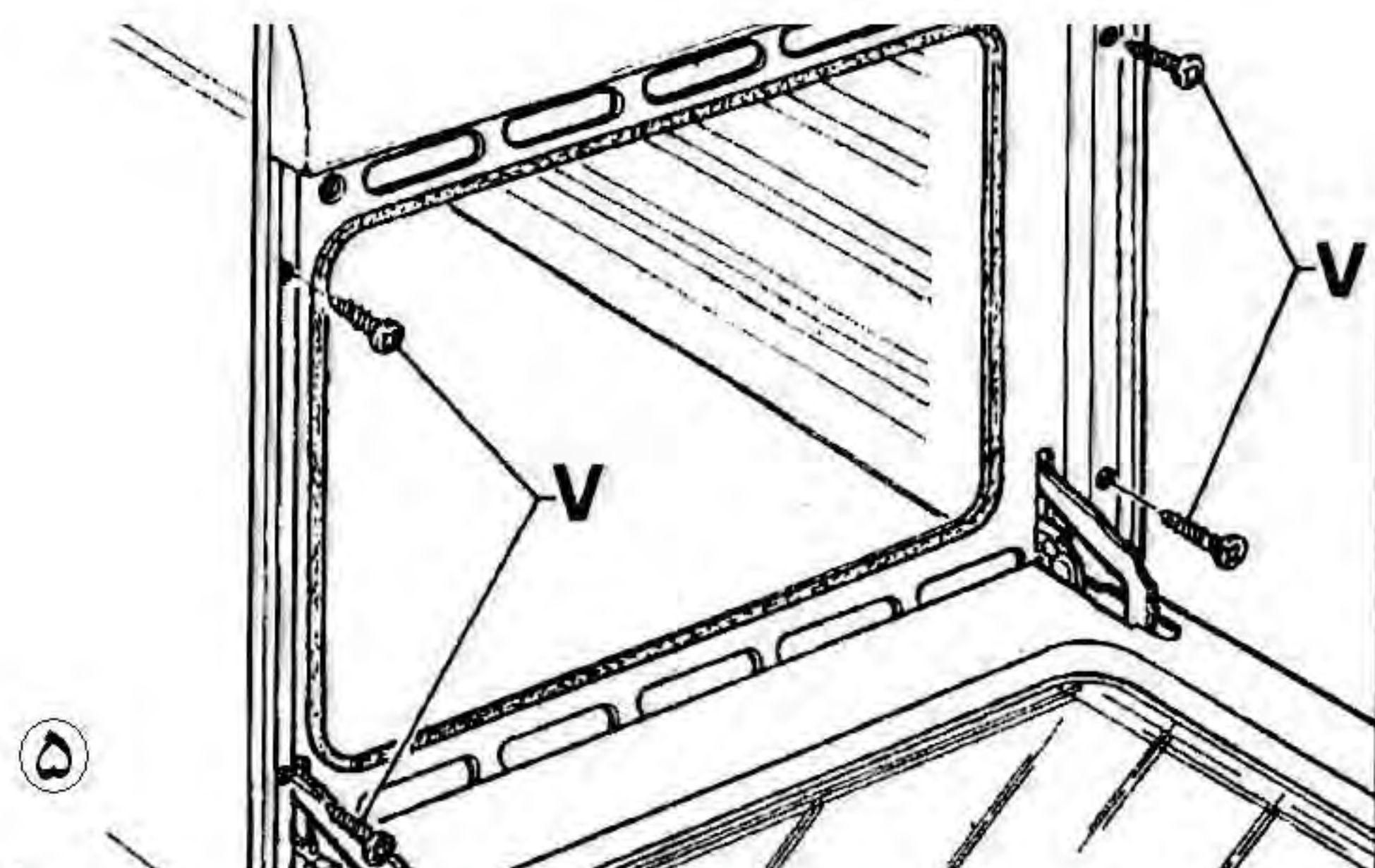
- سیم اتصال به زمین به رنگ زرد و سبز می باشد .
- در هنگام نصب دستگاه ابتدا سیم اتصال به زمین را نصب نمائید و در هنگام جداسازی دستگاه نیز در آخرین مرحله آنرا جدا کنید .
- در ضمن ولتاژ برق را با برچسب مشخصات فر کنترل کنید ، در صورت عدم مغایرت آنها اقدام به نصب اتصالات الکتریکی ننمائید .
- سیم های برق استفاده شده در فر مقاوم به حرارت (سیم نسوز) می باشد .
- برای ایمنی بیشتر حین استفاده از فر توجه نمائید که در هنگام وصل کردن سیم برق دستگاه به منبع الکتریکی ، سیمها بطور صحیح به منبع الکتریکی وصل شوند .
- دو شاخه برق را بدون هیچگونه رابط مشترک (برای مثال با یخچال یا لباسشویی و ...) متصل کنید و دو شاخه فر را مستقیماً به برق متصل نمائید .



خطر برق گرفتگی

نصب و فیکس کردن :

- پس از نصب اتصالات الکتریکی ، فر را در کابینت جاگذاری کرده و توسط پیچ و واشر سیلیکونی در محل خود محکم نمایید . (شکل ۵)



- بعضی قسمت های محصول با لایه محافظ پلاستیکی پوشانده شده اند این لایه محافظ باید قبل از استفاده از محصول جدا شود .

توصیه های عمومی :

برای استفاده بهتر و مطمئن تر از دستگاه خلاصه ای از ساختار فر و اجزاء و قطعات آن در زیر آمده است .
سنسور ایمنی :

این سنسور با بالا رفتن بیش از حد درجه حرارت فر ، عمل کرده و برق را قطع می کند .
ترموستات حرارتی :

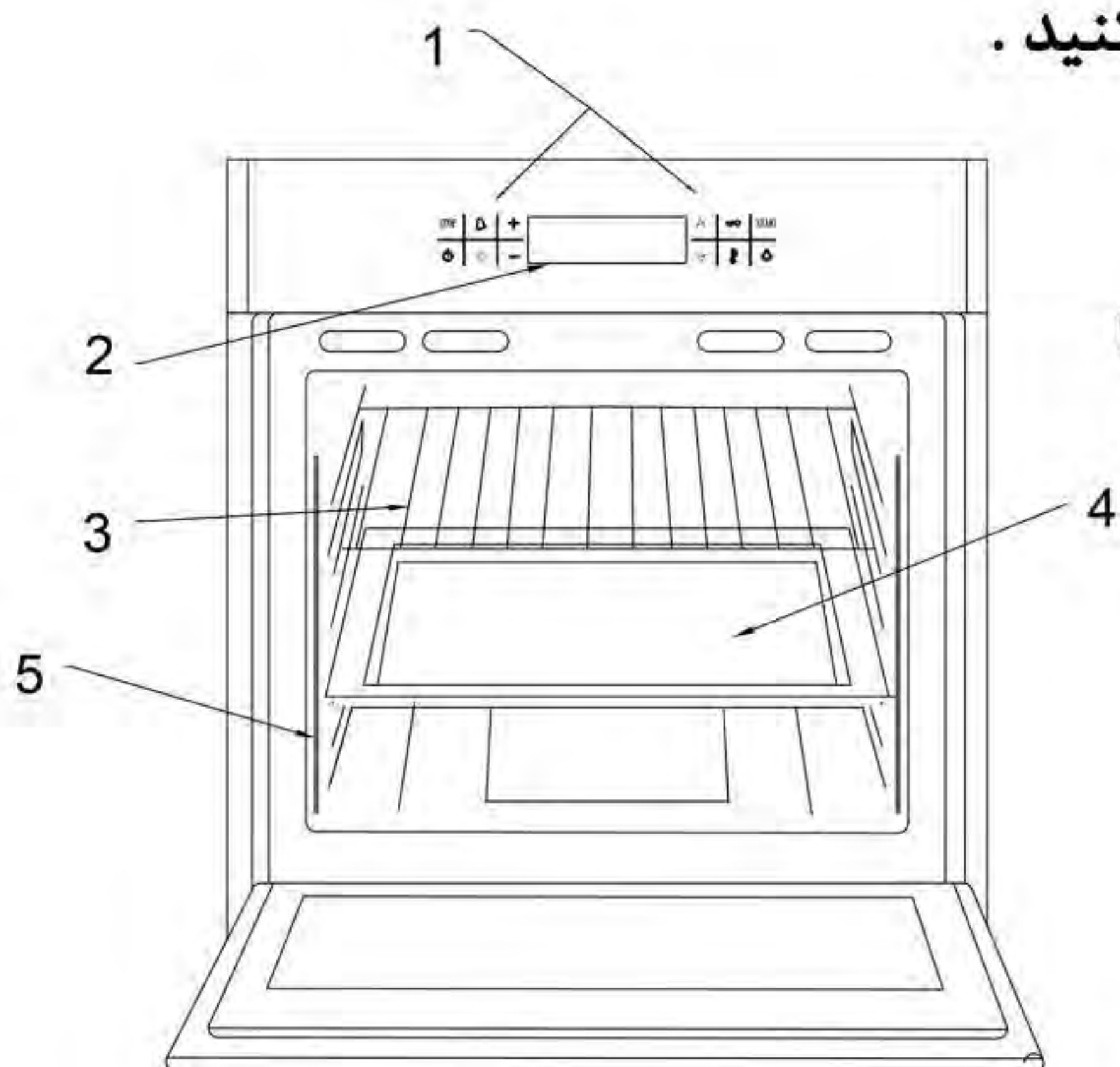
این سنسور درجه حرارت گریل برقی را کنترل می کند تا عمل بریان کردن به درستی صورت پذیرد .
توجه : اگر به هر دلیلی دستگاه فر عملکرد نادرست داشته باشد ، با سرویسکاران مجاز تماس بگیرید .
نکات ایمنی :

- وقتی درب فر را باز می کنید ، مواظب بخارهای محبوس شده در داخل تنوره باشید .
- وقتی غذا را در فر می گذارید یا از آن خارج می کنید حتماً از دستکش مناسب استفاده کنید .
- برای پختن گوشت از قابلمه دارای منفذ جهت خروج بخار استفاده کنید .
- بعد از هر بار استفاده مطمئن شوید همه کلیدها خاموش و غیر فعال باشند .
- در هنگام استفاده از دستگاه ، شیشه درب و سایر قسمت های فر بسیار داغ است ، از دست زدن به آنها بپرهیزید .

- در هنگام پخت و پز درب فر را بسته نگهدارید .

- همچنین از ظروف لعابی برای پختن کیک در فر استفاده نکنید .

آشنایی با بخش های مختلف دستگاه :



۱. کلیدهای لمسی فر (کلید انتخاب عملکردها ، کلید تنظیم درجه حرارت پخت ، کلید تنظیم زمان ، کلید لامپ ، کلید قفل کودک)

۲. صفحه نمایشگر LCD

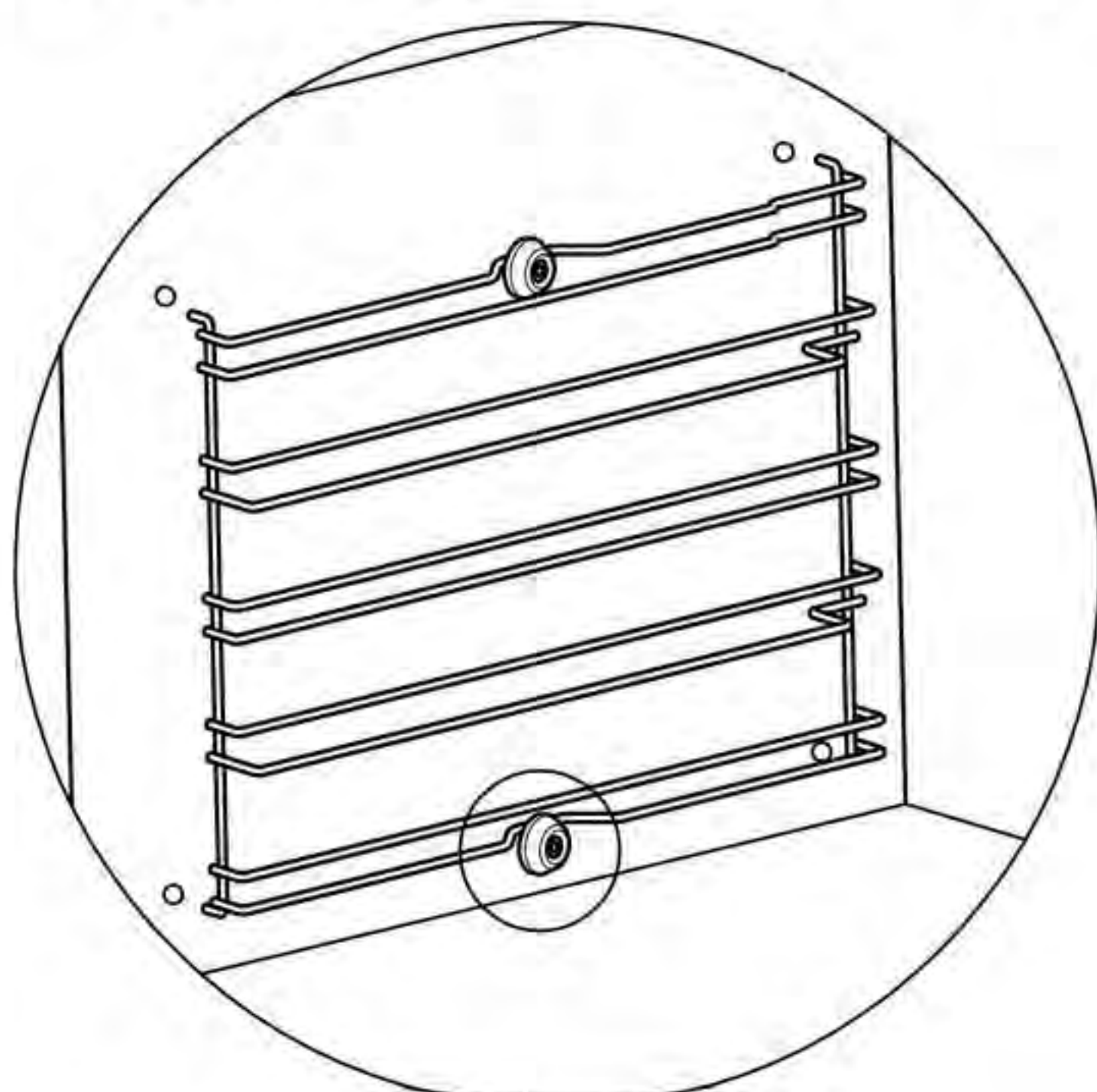
۳. طبقات فر

۴. سینی پخت

۵. شلف تفکیک طبقات فر

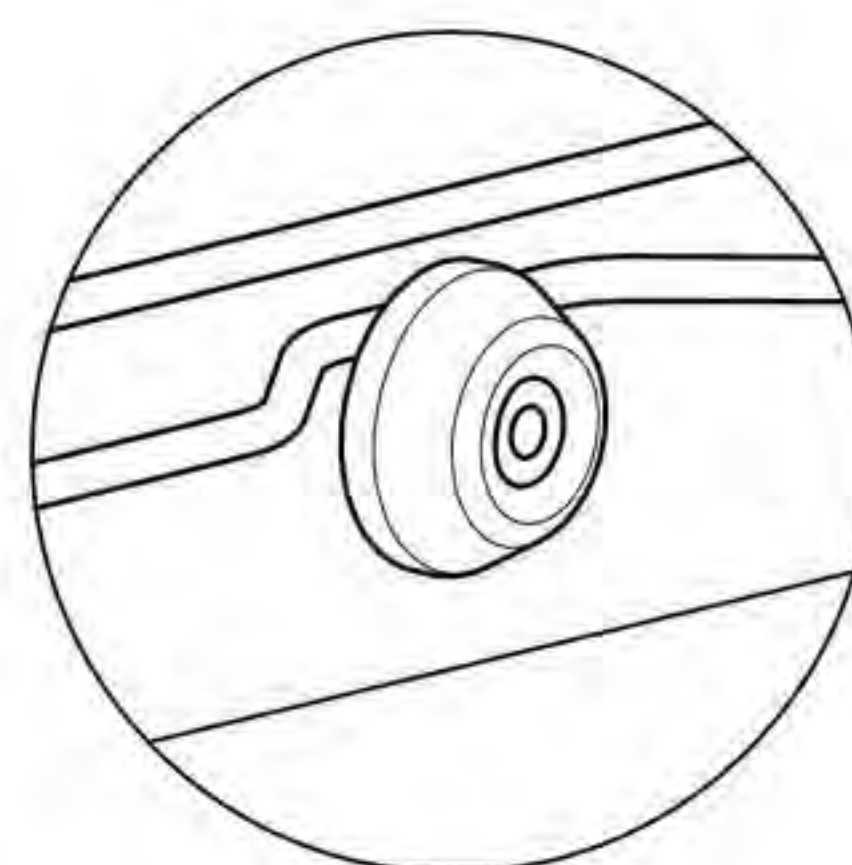
طریقه نصب شلف تفکیک طبقات روی تنوره :

با استفاده از نگهدارنده عدسی شکل تعبیه شده بر روی تنوره فر ، شلف تفکیک طبقات به دیواره نصب می شود . در شلف تفکیک طبقات ، محل اتصالی در نظر گرفته شده که همانند شکل (۶) ، حتماً باید زیر نگهدارنده عدسی شکل قرار بگیرد . در ضمن وجود چهار سوراخ در بدنه تنوره شلف را کاملاً مهار می کند . تا با قرار گرفتن دیگر متعلقات فر ، شما با اطمینان و راحتی بیشتر از فر استفاده کنید .



نگهدارنده عدسی شکل ⑥

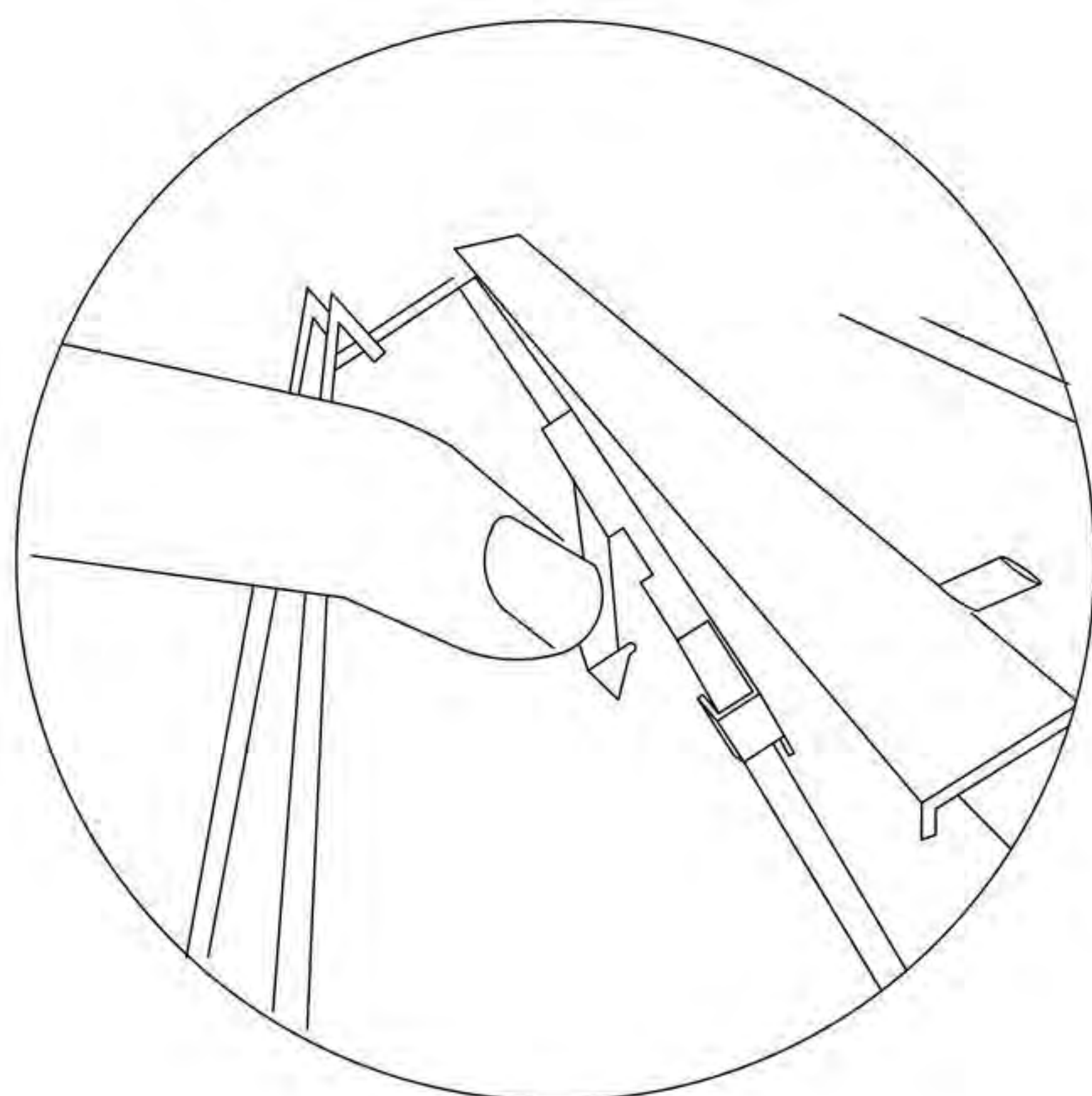
(۶)



برروی نگهدارنده عدسی
طریقه نصب شلف

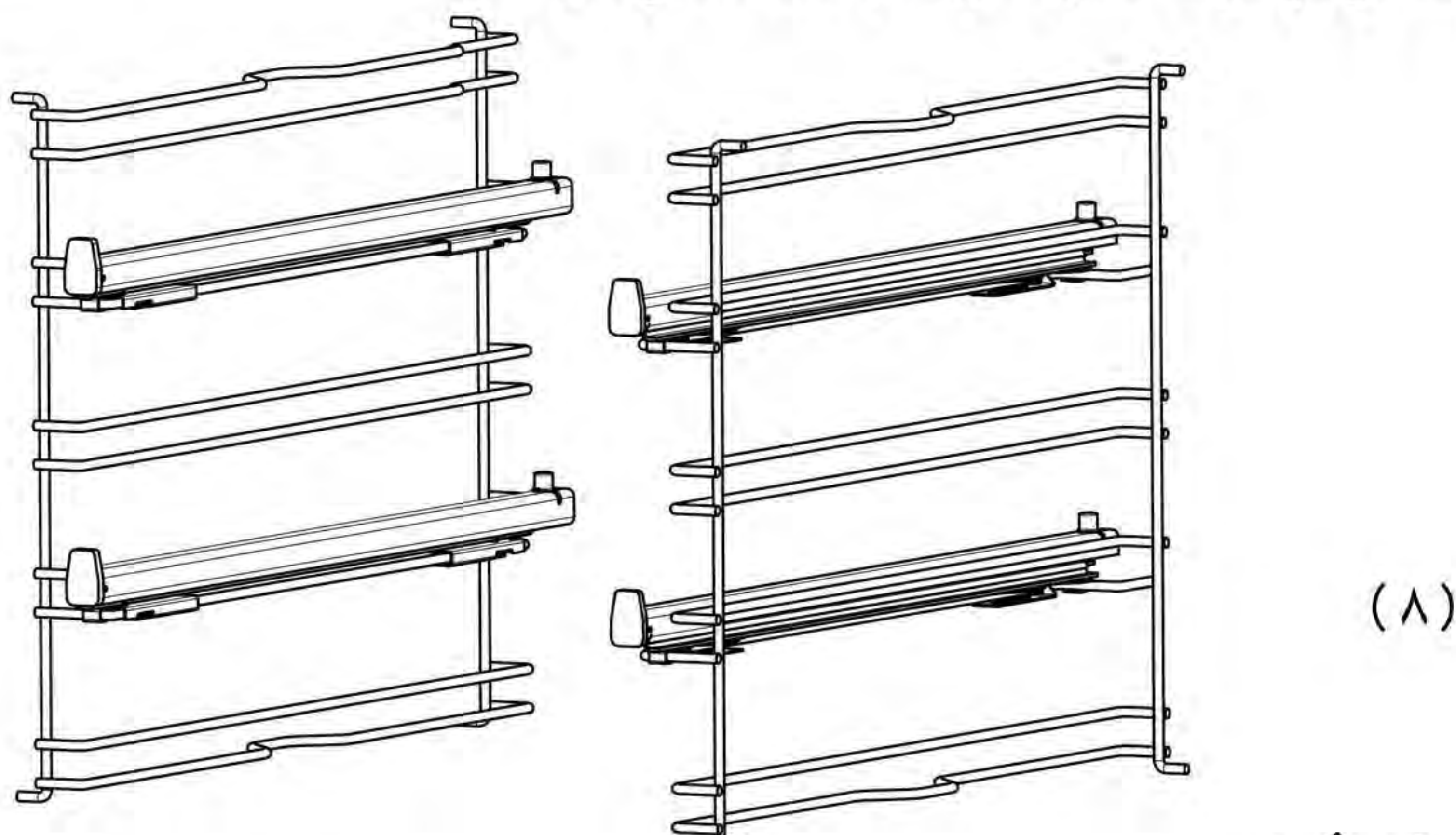
طریقه نصب ریل تلسکوپی :

ریل های موجود در فر ، در قسمت تعبیه شده روی شلف نگهدارنده نصب میگردد . ضامن نشان داده شده را به عقب کشیده و ریل را روی شلف نصب نمائید و سینی فر را روی محل مورد نظر همانند شکل قرار دهید . (مطابق شکل ۷)



(۷)

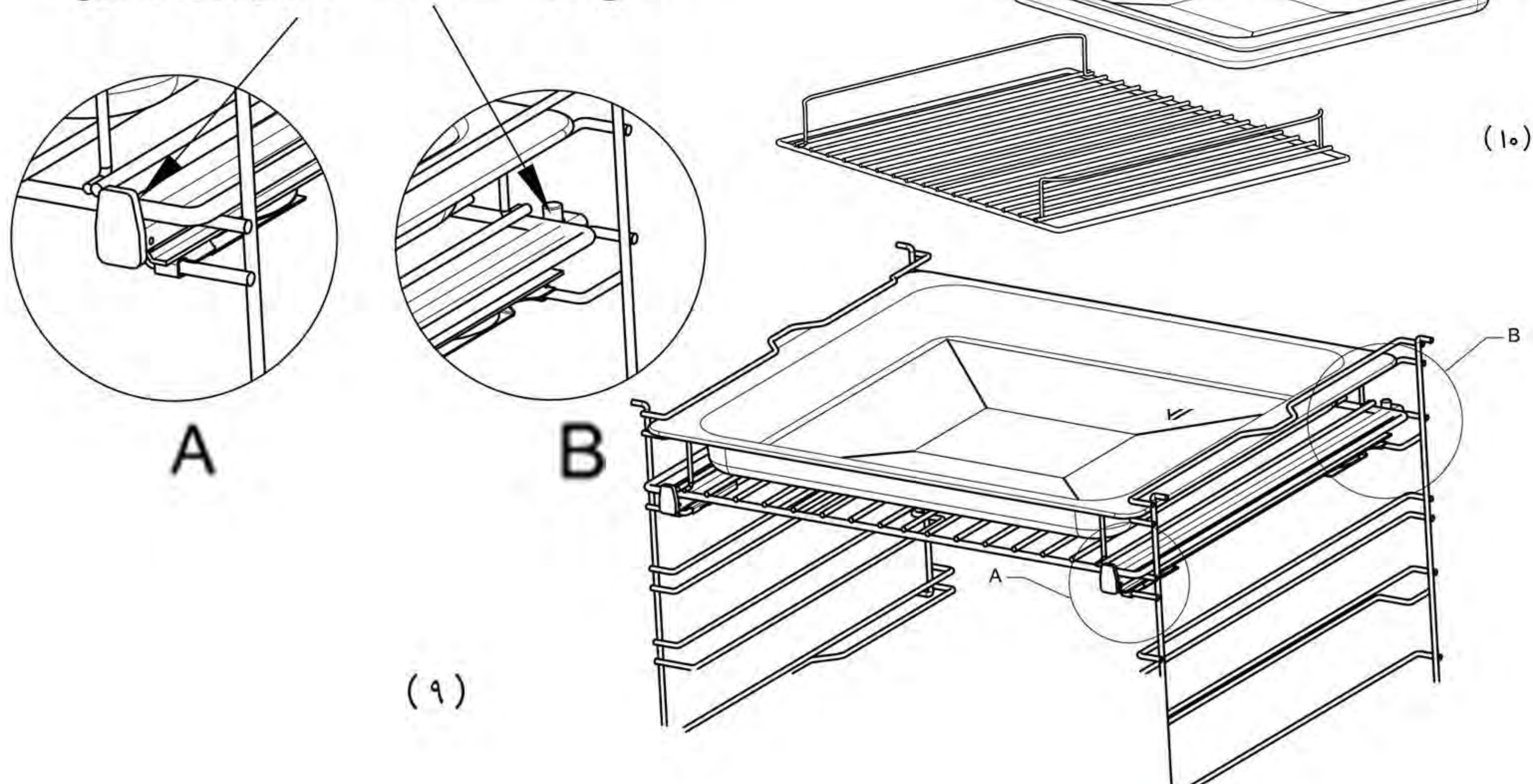
ریل ها را می توانید فقط در دو طبقه نصب کنید . (مانند شکل ۸)



طریقه استفاده از سینی فر :

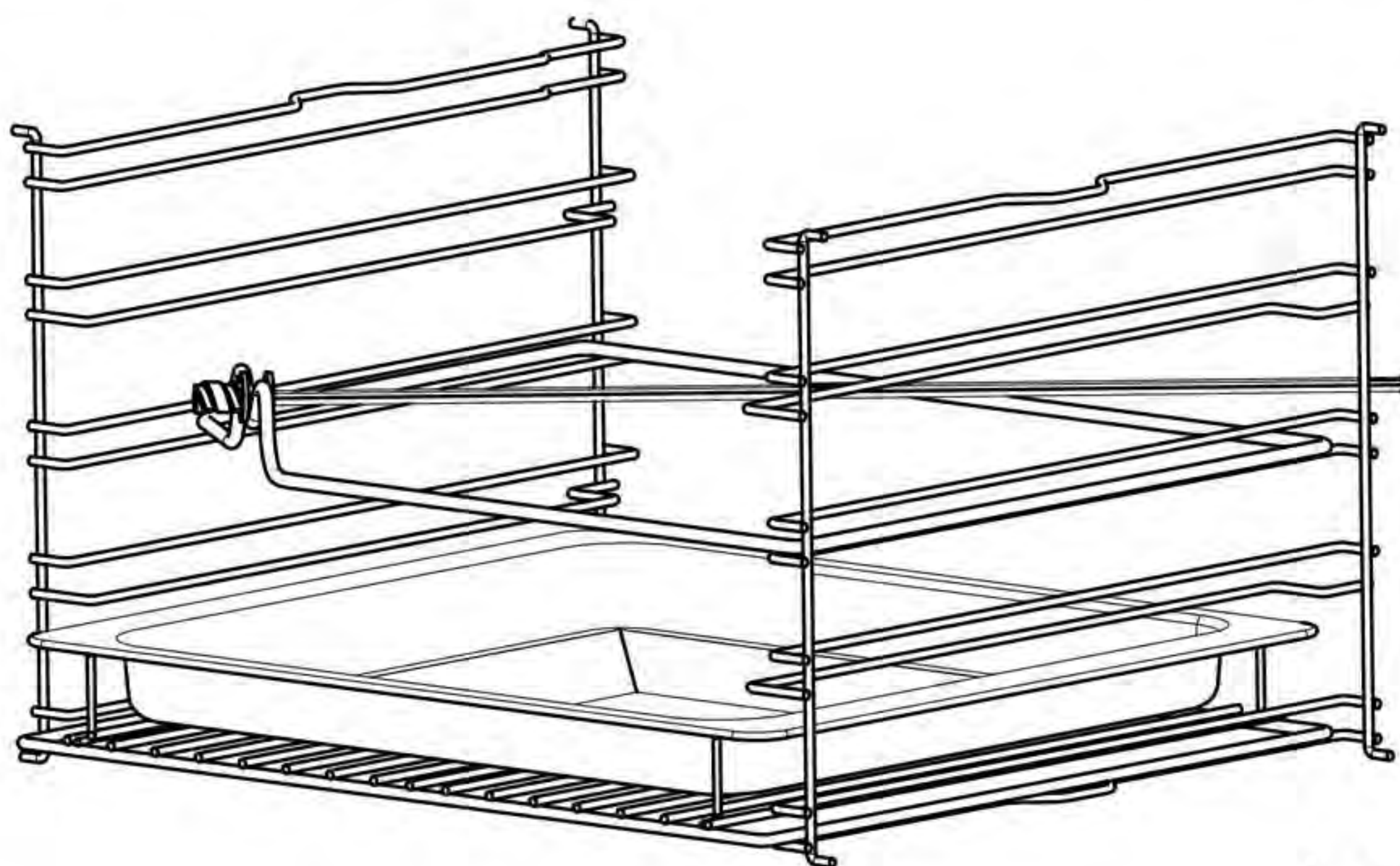
سینی را روی شلف استیک پز قرار دهید ، روی شلف استیک پز دو مفتول فرم دار جهت نگهداشتن سینی تعبیه شده است که به راحتی سینی روی شلف نصب می گردد . (مانند شکل ۱۰)
و سینی فر همانند شکل (۹) بر روی ریل ها قرار می گیرد .

محل مقید شدن شلف و سینی بر روی ریل



استفاده از جوجه گردان :

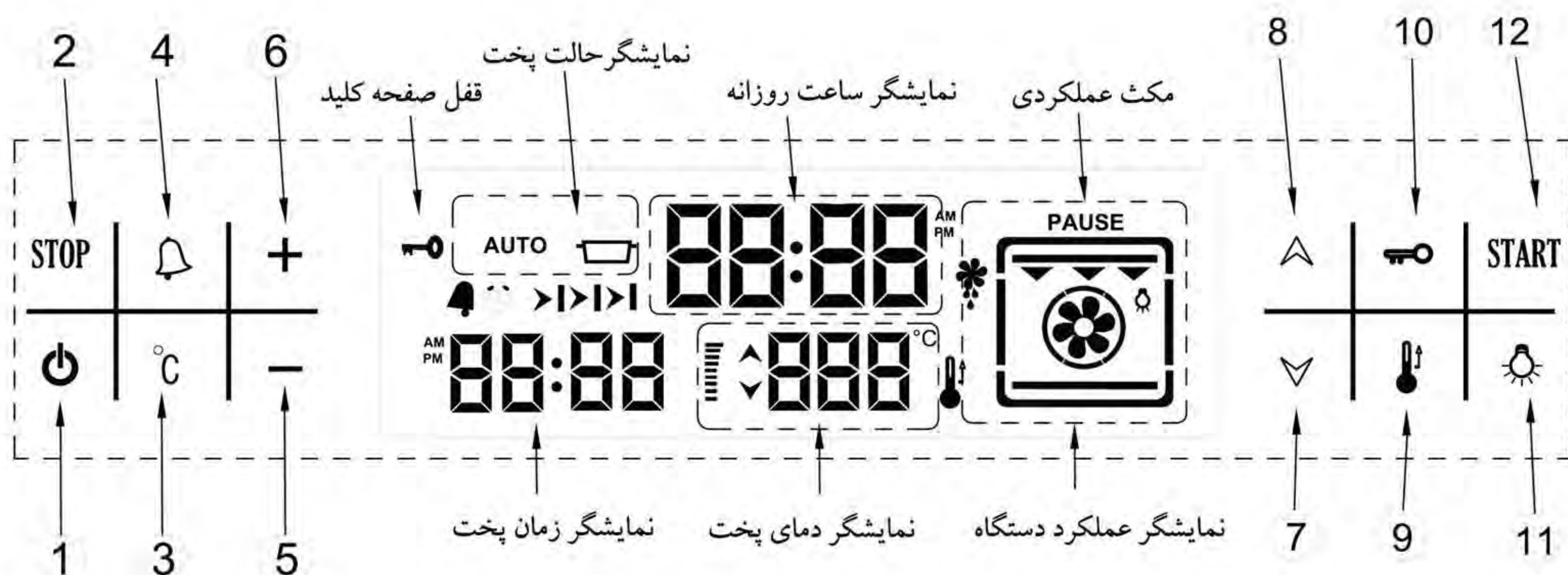
شلف نگهدارنده جوجه گردان برای نگهداشتن سیخ استفاده می شود ، که در طبقه وسط قرار می گیرد . در هنگام استفاده حتماً باید سینی فر همانند شکل (۱۱) ، زیر جوجه گردان قرار گیرد تا از ریختن روغن به داخل تنوره جلوگیری شود .



(۱۱)

آشنایی با صفحه کنترل :

با بهره گیری از کلید های موجود بر روی صفحه کنترل می توانید از امکانات مختلف دستگاه استفاده نمائید . با توجه به اینکه کلیه تنظیمات پخت نظیر ، درجه حرارت غذا و یا نحوه تنظیم پخت غذا در این صفحه انجام می پذیرد ، لطفاً در نگهداری آن کوشا باشید .



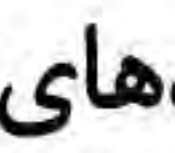

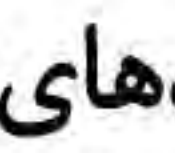



۱.  کلید روشن و خاموش کردن دستگاه
۲. **STOP** با لمس این کلید تمامی برنامه ها متوقف می شود
۳.  تنظیم دمای پخت
۴.  فهرست عملکرد زمان پخت
۵.  دکمه کاهش
۶.  دکمه افزایش
۷.  تنظیم عملکرد (پایین)
۸.  تنظیم عملکرد (بالا)
۹.  افزایش سریع دما
۱۰.  فعال / غیر فعال کردن قفل صفحه کلید
۱۱.  روشن / خاموش کردن لامپ تنوره
۱۲. **START** کلید شروع پخت

روشن کردن فر :

برای روشن کردن فر تنها کافیست کلید  را یک ثانیه لمس کنید .
 با انجام این کار نمایشگر دیجیتال زمان  بصورت چشمک زن نمایان می شود .
 لازم به ذکر است جهت استفاده صحیح و کامل از این محصول ساعت روزانه را تنظیم نمایید .

تنظیم زمان :

با وصل کردن دو شاخه به برق شهر صفحه نمایشگر ساعت فعال شده و به حالت چشمک زن نمایان می شود .
 با کلید  و یا  به تنهایی می توان زمان دستگاه را تنظیم کرده و پس از مکث ۷ ثانیه تنظیمات اعمال شده ثبت می گردد . برای تنظیم مجدد و یا تغییر ساعت روزانه به هر دلیلی با لمس هم زمان کلیدهای  و  زمان شروع به چشمک زدن می کند ، با لمس کلید  و یا  زمان جدید دستگاه را تنظیم کرده و برای به ثبت رساندن آن ۷ ثانیه مکث کنید .

نوع ساعت در حالت پیش فرض به صورت ۲۴ ساعت تنظیم شده ، چنانچه تمایل دارید به صورت ۱۲ ساعت قبل از ظهر ، ۱۲ ساعت بعد از ظهر شود ، همزمان کلیدهای **-** و **+** به مدت ۵ ثانیه لمس کرده تا صدای بوق شنیده شود. به جای درج ساعت **23:00** ساعت **11:00** را نمایش میدهد. برعکس این حرکت هم کاربرد دارد .


توجه : اگر زمان دستگاه صحیح تنظیم نشود ، برای استفاده از برنامه های پخت دچار مشکل می شوید .

تنظیم یادآوری زمان پخت :

شما می توانید این آیکون را در هر زمانی فعال کنید . صرف نظر از تنظیمات دیگر ، برنامه زمانی آن از ۱ دقیقه تا ۲۳ ساعت و ۵۹ دقیقه می باشد .

کلید  را لمس کنید تا در نمایشگر  تایمر یادآوری زمان (نمایان شود و کرنومتر شروع به چشمک زدن کند ، زمان مورد نظر را با کلید **-** و یا **+** وارد کنید . علامت  در حالت نمایش باقی می ماند . و با رسیدن به زمان مورد نظر به مدت تقریبی ۷ دقیقه صدای زنگ هشدار شنیده می شود و دوباره آیکون زمان ، شروع به چشمک زدن می کند . برای قطع شدن زنگ هشدار کافیست یکی از کلیدها را لمس کنید تا زمان یادآوری محو شود .

ساعت برای یادآوری زمان مورد نظر :

کلید  را دو مرتبه لمس کنید تا در نمایشگر  نمایان شود و ساعت شروع به چشمک زدن کند ، در این آیتم میتوان زمان هشدار را بر اساس ساعت روزانه به دستگاه وارد کرد تنظیمات همانند مرحله پیش می باشد ، زمان مورد نظر را با کلید **-** و یا **+** وارد کنید . علامت  در حالت نمایش باقی می ماند . لازم به ذکر است این دستگاه میتواند هم زمان هر دو وضعیت را در برنامه کاری خود داشته باشد . در ضمن علاوه بر این دو وضعیت ، دو دستورالعمل دیگر نیز در برنامه خود دارد که در صورت نیاز آنها را فعال نمایید ، که در توضیحات پخت اتوماتیک و نیمه اتوماتیک به شما ارائه خواهد شد .

تغییر نواخت زنگ هشدار دهنده :

تغییر نواخت زنگ در شرایط زیر ممکن می باشد :

در منوی اول که فقط ساعت روزانه در صفحه نمایشگر نمایان است ، قبل از ورود به محیط برنامه پخت ، با لمس کلید **[-]** به مدت ۷ ثانیه و سپس با همان کلید **[-]** نواخت زنگ مورد نظر خود را از سه حالت در نظر گرفته انتخاب کنید . **[bP]** صدای بلند (پیش فرض کارخانه)
[b2] صدای متوسط ، **[b3]** صدای ضعیف




تغییر نواخت زنگ صفحه کلید :

با لمس کلید **[+]** به مدت ۷ ثانیه و سپس با همان کلید **[+]** نواخت زنگ مورد نظر خود را از سه حالت در نظر گرفته انتخاب کنید . **[bP]** صدای بوق (نواخت پیش فرض کارخانه)
[b1] صدای کلیک ، **[b0]** بدون صدا

لغو برنامه های دستگاه :

برای لغو برنامه ها ، کلید **STOP** را یکبار لمس کنید تا برنامه غیر فعال شود ، با لمس کلید **START** ادامه برنامه انجام می شود ، ولی اگر دو مرتبه کلید **STOP** را لمس کنید از محیط برنامه خارج می شوید ادامه برنامه امکان پذیر نمی باشد و باید مجدداً تنظیمات را انجام دهید .

افزاینده سریع دمای فر :

در برخی مواقع نیاز است دمای داخل فر سریعاً به دمای تنظیم شده برسد ، با لمس  قسمت کنترل دستگاه ، دستور فعال کردن فن داخلی محفظه جهت دستیابی موقتی به حرارت بالا را خواهد داد و علامت  بر روی صفحه نمایشگر نمایان می شود ، پس از رسیدن به دمای تنظیم شده علامت  ناپدید و صدای بوق شنیده خواهد شد .

نکته : افزایش سریع حرارت برای بعضی از عملکردها مانند گریل و یا در مواقعی که کمتر از 50°C فاصله دمایی با دمای تنظیم شده داشته باشد و نیز دمای تنظیم شده کمتر از 100°C باشد ، کارآیی نخواهد داشت .

ذخیره انرژی بصورت خود کار :

ذخیره انرژی بصورت خود کار گزینه ای است که توسط کارخانه بصورت پیش فرض تنظیم می شود . در صورت تنظیم قسمت کنترل فر خاموش شده و فقط ساعت روزانه در صفحه نمایش نمایان می شود . در صورت تمایل تنظیم کلید  را به مدت ۵ ثانیه لمس کنید تا این حالت فعال شود در صفحه نمایشگر به همراه صدای بوق برای لحظه ای **PS on** نمایان می شود . (این کار نباید هنگام پخت انجام شود) برای غیر فعال کردن آن دوباره کلید  را به مدت ۵ ثانیه لمس کنید ، در صفحه نمایشگر به همراه صدای بوق برای لحظه ای **PS off** نمایان می شود و ذخیره انرژی بصورت خود کار غیر فعال می شود .



زمان پخت خود کار :



پخت مطابق تنظیم صورت گرفته پارامترها از قبل انجام می شود ، و کاربر بعد از انتخاب عملکرد پخت و دما با لمس **START** عمل پخت شروع می گردد و بصورت اتوماتیک به پایان خواهد رسید .

زمان پخت نیمه خود کار :

این روش طبق خواسته شما بلافاصله با مدت زمان دلخواه شروع به پخت می کند ، در این حالت زمان پخت برای حالتیکه نیاز است فر در مدت زمان مشخصی خاموش شود ، قابل تنظیم است . این حالت عملکرد نیمه خود کار نامیده می شود .

۱. در صورت نیاز عملکرد و دمای دلخواه خود را انتخاب کنید .

۲. کلید  را لمس نمایید . علامت  بر روی صفحه نمایشگر زمان شروع به چشمک زدن خواهد کرد .

۳. برای تنظیم زمان پخت از کلید **+** و **-** استفاده نمایید ، زمان آن از ۱ دقیقه تا ۱۰ ساعت می باشد و بعد از ۷ ثانیه زمان تنظیم شده ، فعال می شود . همچنین آیکون پخت اتوماتیک  روی صفحه نمایشگر نمایان می شود . (چنانچه مدت زمان در نظر گرفته شده  باشد ، دو بوق هشدار نواخته خواهد شد)

۴. با لمس **START** عمل پخت شروع می شود ، و **PAUSE** محو می گردد . مدت زمان پایان پخت به همراه علامت  بر روی نمایشگر زمان نشان داده می شود .

نکته : وقتی زمان پخت کامل شود زنگ هشدار به مدت ۷ دقیقه شنیده می شود و هم زمان آیکون پخت چشمک می زند ، در این حالت المنت ها خاموش شده و با لمس هر کدام از کلیدها صدای زنگ قطع می شود .

برای ویرایش ، مکث و یا پایان پخت :

برای مکث برنامه و کار دستگاه فر، کلید **STOP** را در حین فرآیند پخت لمس نمایید ، تمامی المنت ها و توربو فن فر متوقف می شوند ، **PAUSE** شروع به چشمک زدن می کند . در حالیکه قسمت های دیگر نمایشگر در حالت قبلی ثابت هستند . با لمس **START** عمل پخت شروع می شود و **PAUSE** محومی گردد . برای پایان پخت ، کلید **STOP** را دو مرتبه لمس نمایید تا تمامی نشانگرهای پخت از روی نمایشگر محو می شوند .



نمایشگر دمای باقیمانده را در صورت وجود دمای قابل تشخیص نشان خواهد داد .

نکته : پس از اقدام به پایان پخت ، لمس **START** عملکرد و دمای ثبت شده قبلی بر روی نمایشگر ظاهر می شود . در صورت نیاز می توانید از برنامه قبلی استفاده کنید و کلید **START** را بزنید .


زمان پخت با تاخیر :

این روش زمانی استفاده می شود ، که بخواهید غذا را در آینده آماده کنید . روشی برای به تاخیر انداختن پخت می باشد . اگر می خواهید در زمان مشخصی در آینده دستگاه روشن شود و در زمان مشخص خاموش شود ، می توانید زمان شروع و پایان پخت را تنظیم کنید که عملکرد پخت با تاخیر نامیده می شود .

۱- مراحل ۱ تا ۳ حالت پخت نیمه خودکار را اجرا و مدت زمان پخت را تنظیم نمایید .

۲- کلید  را مجدداً لمس نمایید . مدت زمان پایان پخت به همراه علامت  بر روی نمایشگر زمان نشان داده می شود .

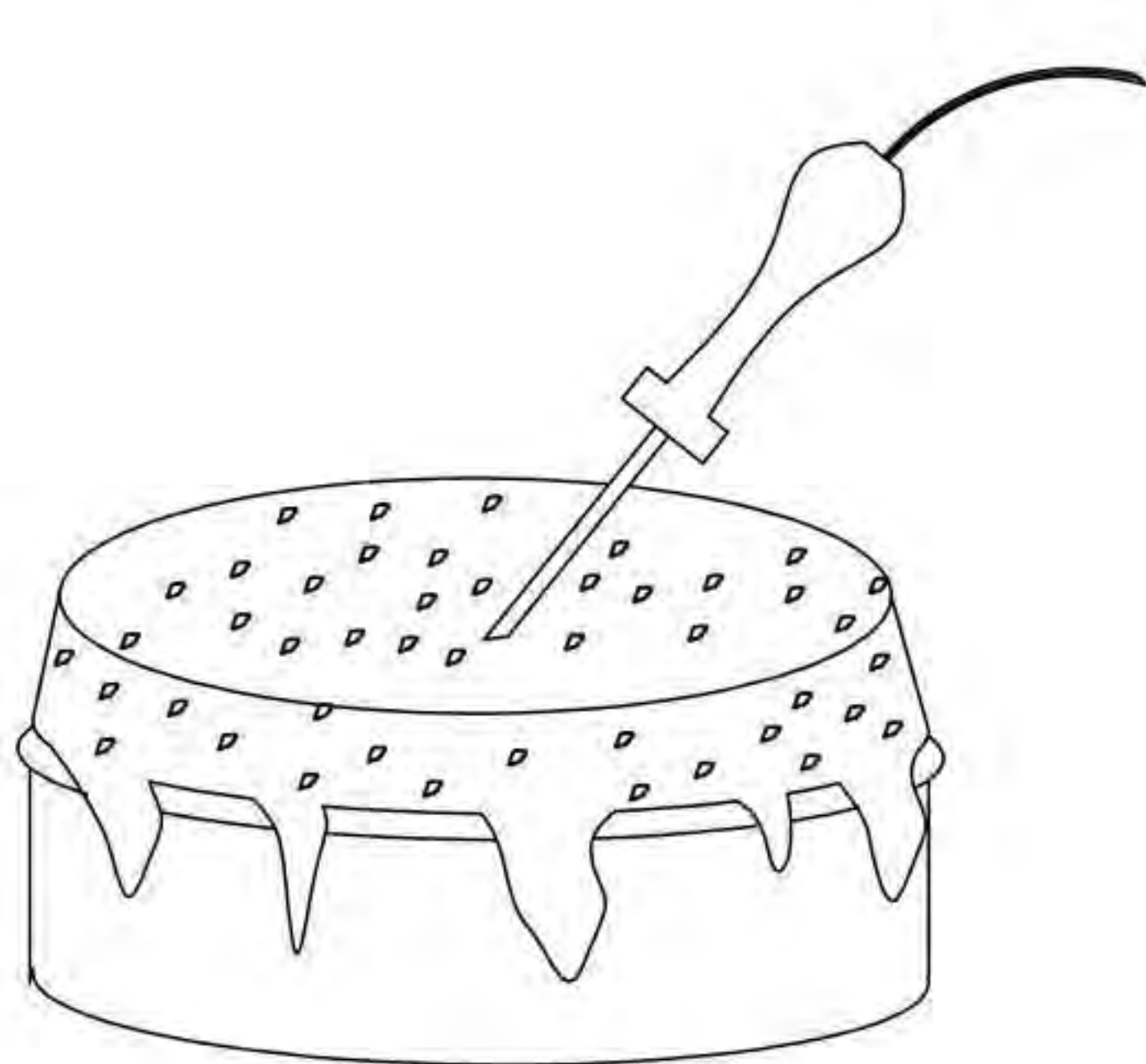
۳- برای تنظیم زمان پایان پخت مورد نظر از کلید **-** و **+** استفاده نمایید ، علامت  از صفحه نمایشگر محو شده در حالیکه **AUTO** همچنان نمایش داده می شود .

۴- با لمس **START** ، **PAUSE** محو می گردد . مدت زمان پایان پخت به همراه علامت  بر روی نمایشگر زمان نشان داده می شود .

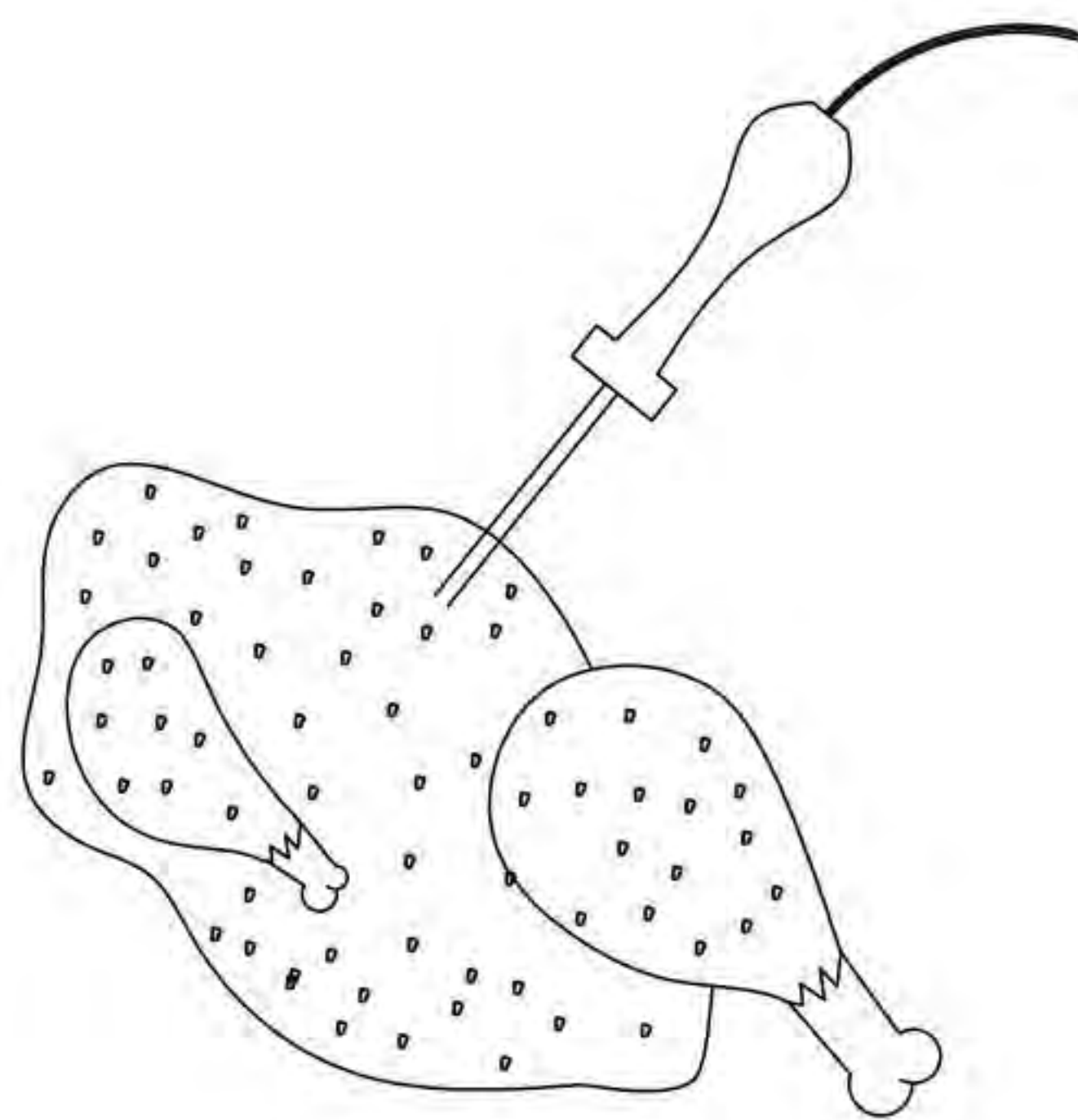
پخت به کمک سنسور پخت گوشت (MEAT PROBE)

با توجه به شکل (A - ۹) فیش مادگی که در کنار دیوار کناری سمت چپ فر قرار دارد ، متصل به برد الکترونیکی می باشد .

برای فعال کردن سنسور با تنظیم عملکرد حالت پخت و لمس کلید **START** با رسیدن به دمای مورد نظر سنسور را وصل نمائید با نصب فیش و لمس کلید  در نمایشگر وضعیت  نمایان می شود . دمای پیش فرض سنسور 80°C می باشد می توان دمای دلخواه را بر اساس دستورالعمل پخت تنظیم کرد. با رسیدن دمای محل مورد نظر به دمای تنظیم شده سنسور بصورت اتوماتیک عملیات پخت متوقف می شود . با استفاده از این سنسور میتوان دمای مغز گوشت و یا کیک و یا مشابه این موارد را اندازه گرفت ، این دستگاه قابلیت این را دارد که با رسیدن دمای گوشت به دمای پیش فرض دستگاه و یا دمای مورد نظر شما بصورت اتوماتیک عملیات پخت را متوقف کند .





کیک



گوشت

عملکرد المنت ها در حین پخت :

طی عملکرد المنت ها ، تا رسیدن به دمای تعیین شده با فعالیت المنت ها ، شاخص میله ای  به تعداد پنج میله و هر میله نشان دهنده $\frac{1}{5}$ از مقدار تنظیم شده دما می باشد ، میله ها به سمت فلش نمایان شده و شروع به چشمک زدن می کنند .

 نشان می دهد که دستگاه به دمای قید شده بر روی نمایشگر رسیده است . المنت ها به فعالیت خود ادامه می دهند و دمای فر را یکنواخت می سازند .

حداکثر زمان دلخواه پخت منوط بر دمای انتخاب شده طبق لیست زیر می باشد .

حداکثر زمان	دمای مورد نظر
10 h	50° - 120°
6 h	121° - 200°
3 h	201° - 250°

تنظیم حالت پخت و عملکرد این دستگاه به شرح زیر است :

با استفاده از کلیدهای  و  می توانید نوع عملکرد را انتخاب کنید . برای تثبیت عملکرد ۷ ثانیه چشمک زده و سپس ثبت می شود .

دمای پخت نمایش داده شده بصورت پیش فرض بر اساس برنامه پخت استاندارد در نظر گرفته شده در صورت نیاز به تغییر دما کلید  را لمس کنید ، در صفحه نمایشگر دما شروع به چشمک زدن می کند ، دمای مورد نظر خود را با کلید  و یا  وارد کنید .

نشانگر  بر روی نمایشگر ثابت می باشد ، در حالیکه **PAUSE** بصورت چشمک زن است و نشان می دهد که فر آماده پخت است ، با لمس **START** کار فر شروع ، و **PAUSE** محو می گردد و زمان پخت بر روی نمایشگر سپری می شود .

نکته: چنانچه تمایل دارید دمای دلخواه خود را جایگزین دمای پیش فرض نمایید، کلید **C** را لمس کنید دمای مورد نظر را وارد کنید و سپس **C** را به مدت ۵ ثانیه لمس کنید و زمانیکه صدای بوق شنیده شود، ثبت دائمی می شود.

نکته: در بعضی از عملکردها کنترل دما میسر نمی باشد در این صورت نمایشگر دما خاموش می باشد و شما قادر به تغییر آن نخواهید بود.

۱. المنت بالا و پایین با دمای پیش فرض ۸۰ درجه سانتیگراد

برای پخت نان و نیز پیش گرم کردن فر

۲. المنت بالا و پایین دمای پیش فرض ۲۰۰ درجه سانتیگراد

هر دو المنت گرمایش پایین و بالا به صورت همزمان کار می کنند. از این حالت پخت برای تهیه بیسکوئیت، کیک و همچنین غذاهایی که نیاز به دماهای مختلفی دارند استفاده می شود.

دمای پیش فرض ۲۰۰ درجه سانتیگراد و برای تغییر دما کلید **C** را لمس کنید و سپس با کلید **+** و **-** دما را کاهش و یا افزایش دهید.

۳. المنت پایین دمای پیش فرض ۱۸۰ درجه سانتیگراد

حالت المنت گرمایش پایین، برای پختهایی که به درجه حرارت ثابت و پخت آرام نیاز دارند و یا گرم کردن مجدد غذا قبل از مصرف کاربرد دارد مانند: کیک، بیسکوئیت و غیره ...

۴. المنت بالا دمای پیش فرض ۱۸۰ درجه سانتیگراد

حالت المنت گرمایش بالا، برای خوراکیهایی که نیاز به دمای سطحی زیاد دارند، توصیه میگردد. غذاها و خوراکیهایی مانند: استیک، گوشت گوساله، گوشت دنده، گوشت فیله، همبرگر و غیره ...

۵. المنت گریل

حالت پخت گریل با دمای مستقیم و بسیار زیاد این امکان را فراهم می سازد تا سطح گوشت به طور کامل کباب شود و در عین حال با جلوگیری از خارج شدن آب و عصاره از آن، گوشت نرم باقی بماند.

۶. المنت بالا به همراه گریل

حالت المنت گرمایش بالا ، برای خوراکیهایی که نیاز به دمای سطحی زیاد دارند و حالت پخت گریل با دمای مستقیم و بسیار زیاد این امکان را فراهم می سازد تا سطح گوشت به طور کامل و در زمان کم کباب شود .

۷. گریل به همراه فن ، دمای پیش فرض ۲۰۰ درجه سانتیگراد

حالت پخت گریل با دمای مستقیم و بسیار زیاد این امکان را فراهم می سازد تا سطح گوشت به طور کامل کباب شود و ترکیب آن با فن باعث مغز پخت شدن گوشت می شود .

۸. المنت بالا و پایین به همراه فن ، دمای پیش فرض ۲۰۰ درجه سانتیگراد

هر دو المنت گرمایش پایین و بالا به صورت همزمان کار می کنند . فن برای متمرکز کردن حرارت جهت مغز پخت شدن و ترد شدن استفاده می شود .

۹. المنت پایین و المنت رینگی به همراه فن ، دمای پیش فرض ۲۰۰ درجه سانتیگراد

حالت المنت گرمایش پایین ، برای پختهایی که به درجه حرارت ثابت و پخت آرام نیاز دارند و یا گرم کردن مجدد غذا قبل از مصرف کاربرد دارد و المنت رینگی باعث می شود حرارت یکنواخت تر شود و فن برای متمرکز کردن حرارت جهت مغز پخت شدن در تنوره می باشد .

۱۰. المنت رینگی به همراه فن ، دمای پیش فرض ۲۰۰ درجه سانتیگراد


فن برای متمرکز کردن و پخش حرارت در تنوره می باشد ، و المنت رینگی باعث می شود حرارت یکنواخت تر شود .

۱۱. وضعیت یخ زدا

از این عملکرد برای یخ زدایی گوشت های یخ زده و ... استفاده میشود .

۱۲. گریل کامل به همراه جوجه گردان

فر شما مجهز به حالت پخت گریل می باشد که دمای مستقیم و بسیار زیاد آن ، این امکان را فراهم می سازد تا سطح گوشت به طور کامل کباب شود و در عین حال با جلوگیری از خارج شدن آب و عصاره از آن ، گوشت نرم باقی بماند .

در هر حالتی که از فر برای پخت و پز استفاده شود لامپ نشانگر آن روشن می شود و در حین استفاده روشن می ماند. در صورتی که نیاز ندارید روشن بماند کلید  را لمس کنید. **نکته مهم:** فراموش نشود که عملکردها با دمای پیش فرض نمایان می شوند، برای تغییر دما کلید $^{\circ}\text{C}$ را لمس کنید و سپس با کلید $+$ و $-$ دما را کاهش یا افزایش دهید. پس از انتخاب دما با کلید **START** فعال میشوند، در غیر اینصورت عملیاتی توسط دستگاه آغاز نخواهد شد.

نحوه استفاده از عملکرد جوجه گردان:

- کلید  را لمس نمایید، تا گریل و موتور جوجه گردان هر دو روشن شوند. قبل از فعال نمودن جوجه گردان به روش زیر عمل کنید:
- (الف) سینی روغن گیر را در طبقه پایین فر قرار دهید.
- (ب) شلف مخصوص جوجه گردان را در سومین ردیف تنوره قرار دهید و سیخ را در موقعیت مخصوص آن که در انتهای تنوره فر تعبیه شده است قرار دهید، و طرف دیگر سیخ را بر روی شلف بگذارید.
- (ج) با لمس کلید  و  با قرار گرفتن در وضعیت  گریل به همراه موتور جوجه گردان روشن می شود.
- (د) درب فر را کاملاً ببندید.
- (ه) پس از انجام پخت، دسته مخصوص را سر جای خود پیچ کرده و سیخ را از فر خارج کنید. توصیه می شود برای جلوگیری از سوختگی از دستکش استفاده کنید.
- نکته:** پس از انتخاب حالت پخت مورد نظر می توانید با استفاده از این کلید $^{\circ}\text{C}$ و سپس با کلید $+$ دما را کاهش و یا افزایش دهید.
- میزان دمای پخت مناسب را از میان دماهای مختلفی که بر روی صفحه کنترل نشان داده می شود انتخاب نمایید.

دامنه انتخاب دما:

حداقل	حداکثر
50°	250°

راهنمای پخت و پز :

اصول پخت کیک

وقتی می‌خواهید کیک بپزید ، همیشه قبل از گذاشتن مایع کیک در فر ، دستگاه را پیش گرم کنید .
(مرحله پیش حرارت حدود ۱۵ دقیقه) دمای پخت حدود ۱۶۰ سانتیگراد می باشد . هنگام پخت درب فر را باز نکنید . زیرا هوای سرد باعث اختلال در پخت می شود . وقتی کیک پخته شد ، فوراً فر را خاموش کرده و برای ۱۰ دقیقه کیک را از محفظه فر خارج نکنید .

نکات زیر را مدنظر قرار دهید :

شیرینی خیلی خشک است

دما را به میزان ۱۰ درجه سانتیگراد افزایش دهید و زمان پخت را کم کنید .

شیرینی از هم باز می شود

از مایع کمتری استفاده کنید و یا دما را به میزان ۱۰ درجه سانتی گراد کاهش دهید .

سطح شیرینی بسیار تیره رنگ است

آن را در قفسه پایین تری قرار دهید ، دما را کاهش دهید و زمان پخت را افزایش دهید .

داخل آن به خوبی پخته اما سطح خارجی چسبنده می‌باشد

از مایع کمتری استفاده کنید ، دما را کاهش دهید و زمان پخت را افزایش دهید .

شیرینی به ظرف می چسبد

ظرف را به خوبی چرب کنید و آن را به لایه ای از آرد آغشته کنید و یا از کاغذ روغنی استفاده کنید .

چگونه شما می فهمید که کیک پخته شده است ؟

- حدود ۵ دقیقه قبل از پایان پخته شدن کیک ، کیک تستر (چوب تمیز) را در بالاترین نقطه کیک فرو کنید ، اگر تستر تمیز بیرون آمد یعنی کیک شما پخته شده است .
- اگر از مایع کیک به تستر چسبیده بود برای دفعه بعدی از مایع کمتری استفاده کنید .
- اگر کیک خشک بود ، حفره های کوچکی به وسیله خلال دندان درست کرده و قطره هایی از آب میوه روی آن بریزید و در دفعات بعدی دمای آن را 10°C کاهش دهید و زمان آن را نیز کم کنید .
- اگر روی کیک تیره شده است ، می توانید کیک را در طبقه های پائین گذاشته ، دمای فر را کمتر کنید و مدت زمان پخت را طولانی تر تنظیم کنید .
- اگر کیک سوخته بود ، قسمت سوخته را از روی کیک برداشته و آن را با چیزی مثل مربا یا شکر یا شکلات بپوشانید .
- اگر زیر کیک خیلی تیره شده است ، آن را در طبقه های بالایی بگذارید و با دمایی کمتر تنظیم کنید .
- اگر ظاهر کیک یا نان پخته نشده است ، از مایع کیک کمتری استفاده کنید ، فر را در دمای پایین تر و زمان پخت طولانی تر تنظیم کنید .

اصول پخت پیتزا :

- فر را به مدت حداقل ۱۵ دقیقه از پیش گرم کنید .
- از یک ماهیتابه آلومینیومی سبک استفاده کنید . آن را در قفسه ای که در فر تعبیه شده است قرار دهید .
- اگر از سینی روغن گیر استفاده شود ، زمان پخت افزایش می یابد و ترد شدن پیتزا دشوار می شود .
- وقتی پیتزا در حال پخت است ، درب فر را مرتباً باز نکنید .
- اگر پیتزای شما چندین لایه دارد (۳ یا ۴ لایه) به شما توصیه می کنیم در طی پخت ، پنیر موزارلا بر روی آن اضافه کنید .

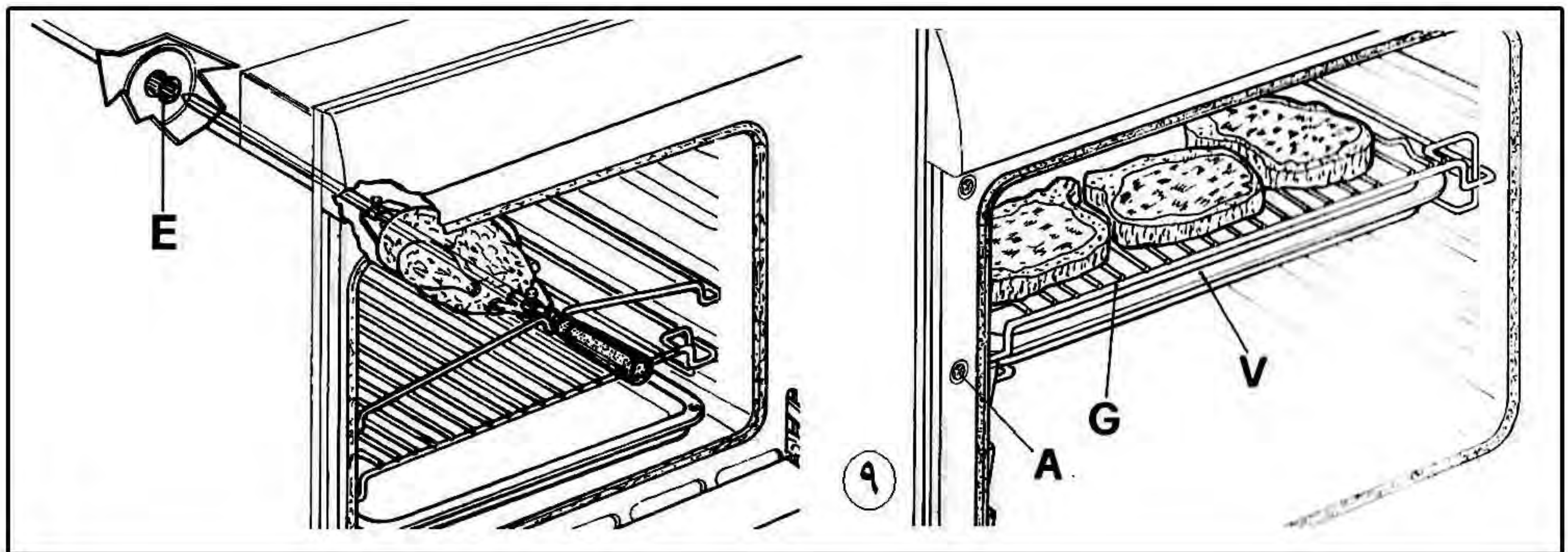
اصول پخت گوشت :

- هنگام پخت گوشت ، اگر زمانی بیش از ۴۰ دقیقه نیاز داشتید ، فر را ۱۰ دقیقه قبل از پخت روشن نمایید . اگر می خواهید ، کباب آبدار شود باید آن را در یک ماهیتابه در بسته قرار دهید ، اگر ظرف داخل فر ، درپوش نداشته باشد کباب ترد خواهد شد .
- برای گوشتهای سفید به گرمای کمتر از 200°C نیاز می باشد .

برای پخت گوشتهای قرمز نیم پز ، گرمای بیش از 200°C و زمان کم لازم است .
 برای کباب سفت ، زمان بیشتری نیاز است تا پخت خوبی صورت پذیرد . (کامل شود)
 اگر زیر و روی کباب تیره باشد ، به ترتیب آنرا در طبقات بالاتر یا پائین تر قرار دهید و دمای آن پایین و زمان پخت آن بالا باشد . اگر کباب نیم پز بود ، بر روی تکه های گوشت ، برشهای سطحی زده و روی سینی بچینید تا با آب گوشت پخته شود .

کباب کردن یا بریان کردن :

همیشه از سینی فر جهت گرفته شدن قطرات روغن ناشی از گوشت در حین پخت و پز استفاده کنید محل قرارگیری صحیح سینی فر (شکل ۷ - ۹) را زیر کباب پز مشاهده کنید وقتی از سیخ کباب پز استفاده می کنید ، همیشه مقدار کمی آب روی سینی فر بریزید . این عمل باعث می شود که از سوختن و تولید بوی بد روغن ، و سوختگی جلوگیری شود .
 اگر آلومینیوم (فویل) در تماس با اسیدهای موجود در غذا (مانند : سرکه ، آب لیمو) می تواند به راحتی ترکیب و خورده شود ، توصیه می شود که غذا را بطور مستقیم روی آلومینیوم یا سینی لعابدار قرار ندهید ، همیشه از سینی مخصوص فر استفاده کنید .



فیش مادگی سنسور پخت گوشت (شکل ۹ - A) نصب شده بر روی دیوار کناری سمت چپ فر ، متصل به برد الکترونیکی می باشد .

تا وقتی سنسور متصل است و در وضعیت **AUTO** قرار دارد ، علامت  بر روی نمایشگر نمایان می باشد .

نکته مهم در مورد بکارگیری گریل :

همواره وقتی از فر استفاده می کنید ، درب فر را ببندید . این کار به شما امکان می دهد تا نتیجه بهتری کسب کنید و انرژی کمتری مصرف گردد . (تقریباً ۱۰ درصد)
در هنگام به کار گیری حالت پخت گریل ، بهترین نتیجه زمانی حاصل می شود که غذا در طبقات پایین تر قرار گیرد . برای اینکه از ریزش مواد چربی و روغن به ته فر جلوگیری گردد . سینی روغن گیر را در اولین قفسه پایینی فر قرار دهید .

جدول تبدیل دما : (فارنهایت به سانتیگراد)

جدول تبدیل دماها	
سانتیگراد	فارنهایت
۱۵۰ درجه	۳۰۰ درجه
۱۶۰ درجه	۳۲۵ درجه
۱۸۰ درجه	۳۵۰ درجه
۱۹۰ درجه	۳۷۵ درجه
۲۰۰ درجه	۴۰۰ درجه
۲۲۰ درجه	۴۲۵ درجه
۲۳۰ درجه	۴۵۰ درجه
۲۴۰ درجه	۴۷۵ درجه
۲۶۰ درجه	۵۰۰ درجه

توصیه های عملی برای پخت :

انتخاب برنامه پخت	غذای مورد طبخ	وزن به (کیلوگرم)	محل طبقه پخت از پایین	زمان پیش حرارت (دقیقه)	درجه حرارت	زمان پخت (دقیقه)
المنت تحتانی المنت فوقانی المنت رینگی	ماکارانی	۲/۲	۳	۱۰	۲۰۰	۵۰-۵۵
	گوساله	۱/۷	۲	۱۰	۲۱۰	۸۰-۹۰
	جوجه	۱/۵	۳	۱۰	۲۰۰	۷۰-۸۰
	اردک	۱/۸	۳	۱۰	۲۰۰	۹۰-۱۰۰
	پاچه بره	۱/۸	۳	۱۰	۲۰۰	۸۰-۹۰
	ماهی	۱/۰	۳	۱۰	۲۰۰	۳۰-۳۵
	قزل آلا در فویل					
	پنیر ناپلئونی	۰/۶	۳	۱۵	۲۱۰	۱۵-۲۰
	بیسکویت خشک	۰/۵	۴	۱۵	۱۸۰	۲۵-۳۰
	تارت	۱/۱	۳	۱۵	۱۸۰	۳۰-۳۵
کیک	۱/۰	۴	۱۵	۱۶۰	۵۰-۶۰	
گریل	کباب میگو و ...	۱	۴	۳	-	۴
	فیله ماهی کاد	۱	۴	۳	-	۱۰
	سبزیجات قابل گریل	۱	۴	-	-	۸-۱۰
	استیک	۱	۴	۵	-	۲۰-۲۵
	چیپس	۱/۵	۴	۵	-	۲۰-۲۵
	همبرگر	۱	۴	۳	-	۱۰-۱۵
	سوسیس	۱/۷	۴	۵	-	۲۰-۲۵
	ساندویچ تست	۸	۴	۳	-	۲-۳
گریل با جوجه گردان	کباب گوساله	۱	-	-	-	۸۰-۹۰
	جوجه کباب	۱/۵	-	-	-	۸۰-۹۰
	کباب بره	۱	-	-	-	۸۰-۹۰

(* قبل از قرار دادن غذا، فر گرم شده باشد .

مقادیر داده شده در جدول (دماها و زمانهای پخت) تقریبی هستند و بنابر ذائقه هر فرد در آشپزی قابل تغییر است . دما و زمان بریان کردن نیز وابسته به ضخامت گوشت و ذائقه شخص است .

مشخصات کلی دستگاه :

کابل منبع کلی	کابل منبع گریل	موتور جوجه گردان	لامپ فر	المنت بالا	المنت پایین	المنت گریل	المنت رینگی	فن خنک کننده	فن داخلی
HO5RR-3x1.5	HO5RR-3x1.5	4W	15W-T300c	1000 W	1200 W	1900 W	2400 W	22W	34W

نظافت و نگهداری (تعمیر)اجزای قسمت بیرونی :

این اجزا را با پارچه ای نرم و مرطوب شده با آب صابون تمیز کنید . هرگز از وسائل ساینده برای تمیز کردن سطوح رنگ شده یا استیل ها استفاده نکنید .
از محلولهای معطر یا چربی دار برای از بین بردن لکه های داخل فر استفاده نکنید .

اجزای قسمت داخلی :

توصیه می شود برای از بین بردن تمام پس مانده های ناشی از پخت و پز مانند چربی ها ، فر را بعد از هر بار استفاده تمیز کنید .
هرگز موادی مانند سرکه ، قهوه ، شیر ، آب نمک ، آب لیمو یا گوجه فرنگی را روی سطح لعابی برای مدت زیاد باقی نگذارید . هرگز المنت را با مواد اسیدی نشویند .
اگر روغن حاصله از مواد غذایی و نیز سر ریز مواد غذایی در حین پخت و پز در کف فر ریخته است ، سریعاً بایک اسفنج مرطوب و یا حرارت دادن فر برای مدت ۲ ساعت در دمای حداکثر آن را خشک کنید ، سپس صبر کنید تا فر سرد شود و بعد دوباره با اسفنج مرطوب فر را تمیز کنید و این عمل را تا زمان از بین رفتن آلودگی تکرار کنید .

نگهداری

پس از حدود یک سال (۲۰۰ ساعت) کارکرد ، فر توسط سرویس کار مجاز سرویس گردد .
قسمتهای داخلی آن را با آب صابون نیمه گرم تمیز نموده و تمام تجهیزات داخلی را شستشو دهید .
موقعیت فر و شرایط آن را مرتباً کنترل کنید . اگر نوار آب بندی دور تنوره آسیب دیده است ، با نزدیکترین مرکز سرویس دهی تماس بگیرید و از فر تا زمانی که تعمیر نشده است استفاده نکنید .
*** قبل از هرگونه تعمیر یا تعویض قطعات حتماً جریان برق اصلی را قطع کنید .**

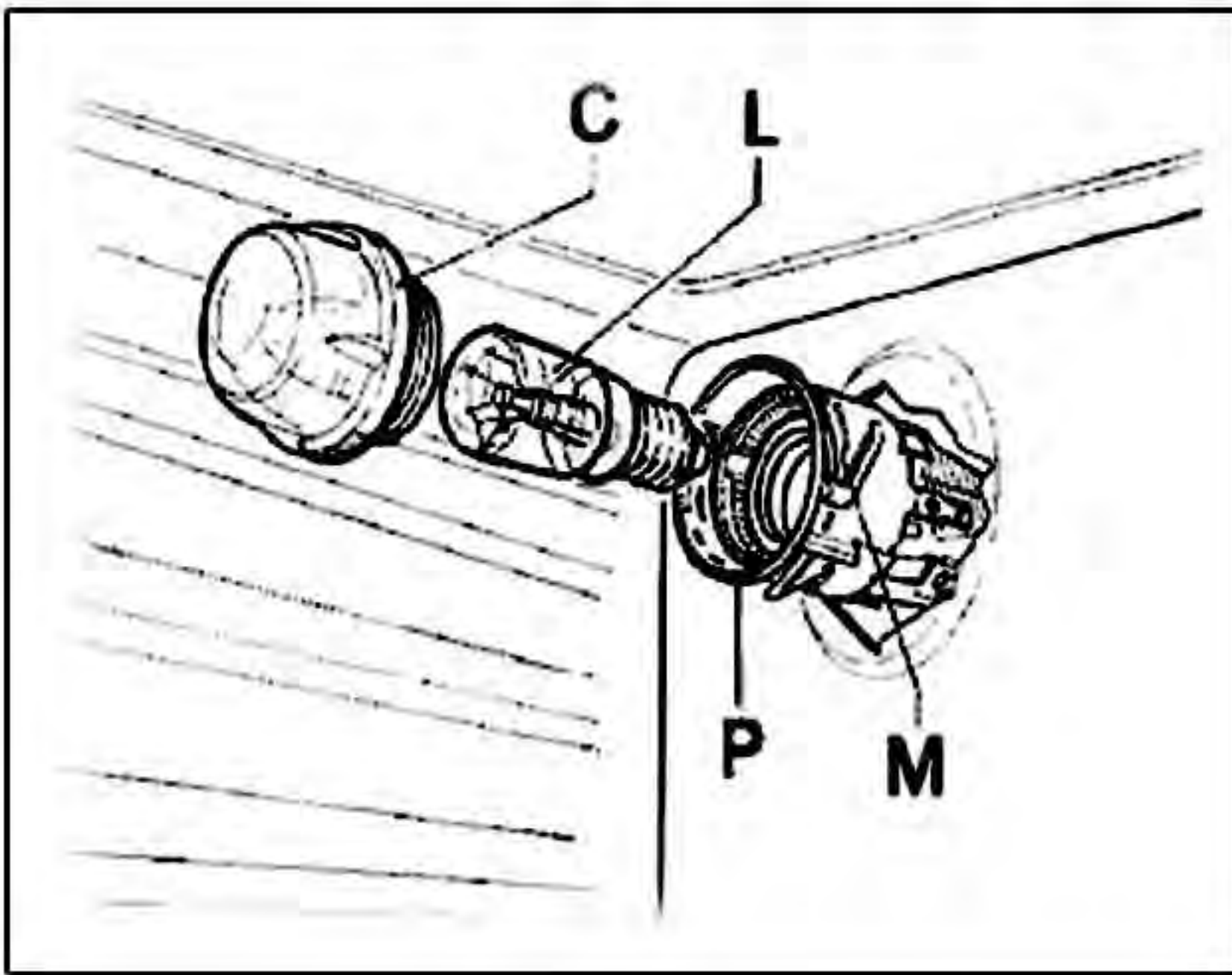
تعویض لامپ فر :

حبابی محافظ (C) را در خلاف جهت عقربه های ساعت چرخانده و باز کنید سپس در صورت نیاز به تعویض ، آن را با لامپ دیگری که در دمای بالا مقاومت دارد (۳۰۰ درجه سانتیگراد) و دارای ویژگی های زیر می باشد ، تعویض نمایید :

15w-220v-Ac
50Hz - E14

مشخصات لامپ مصرفی

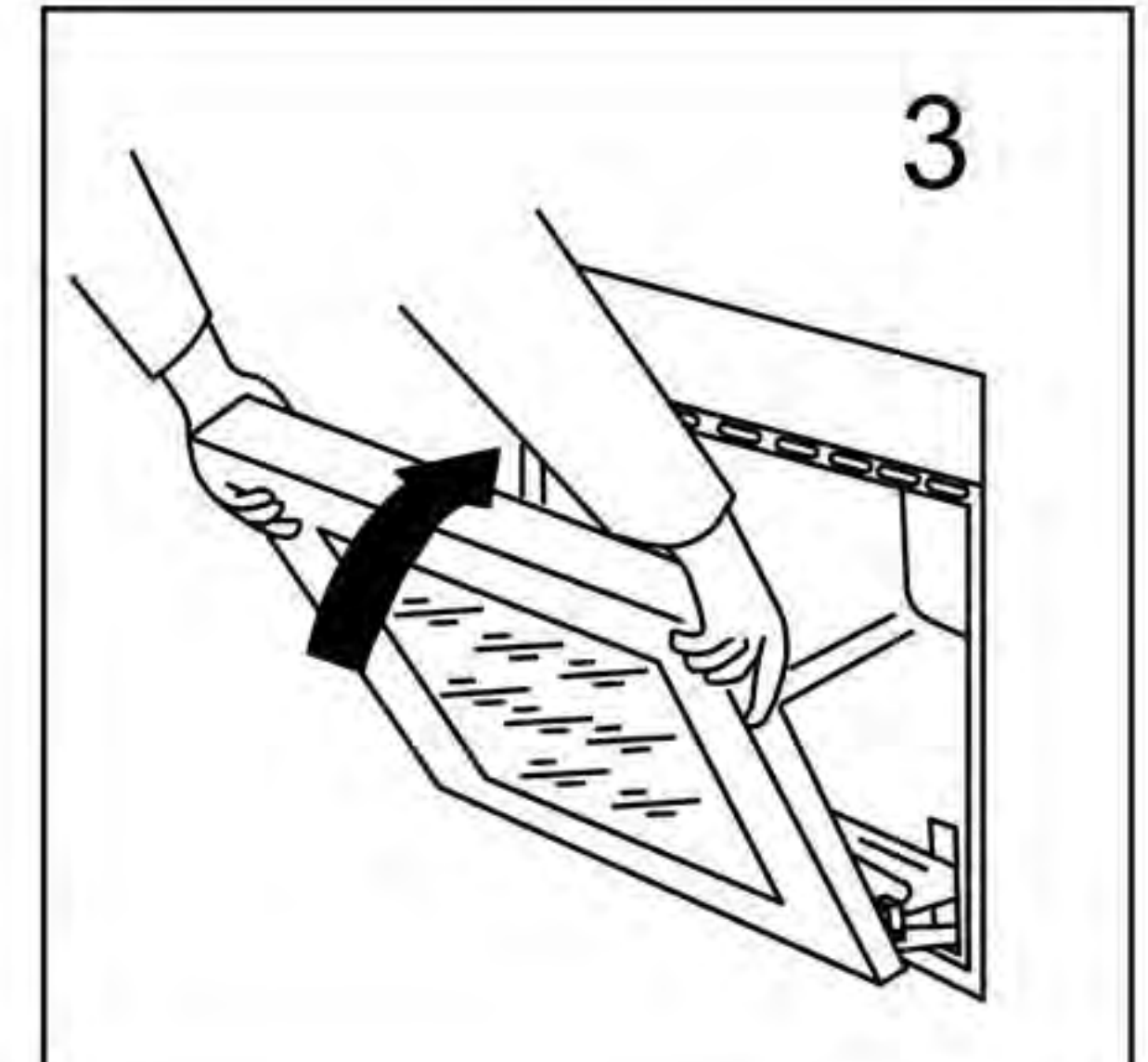
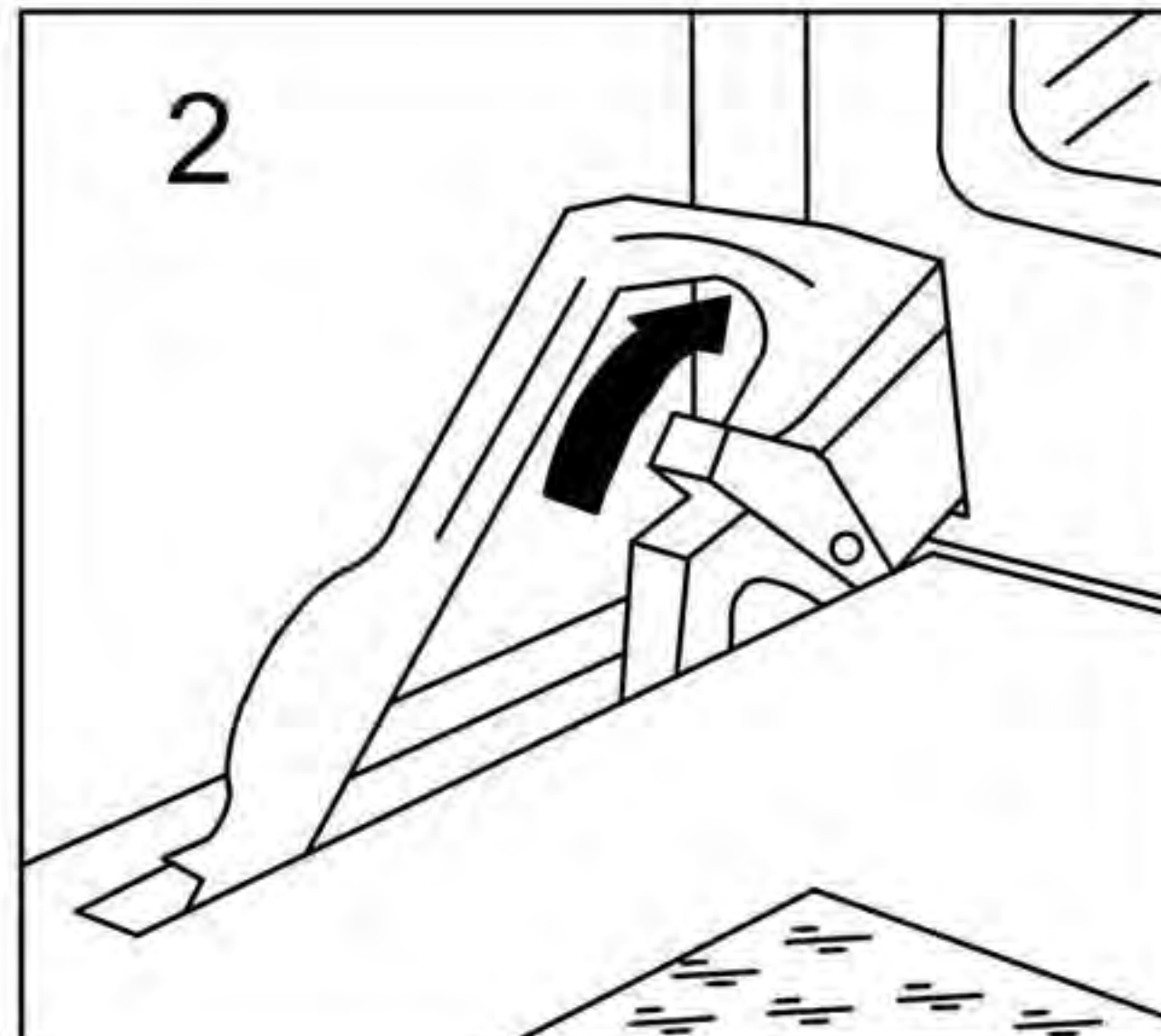
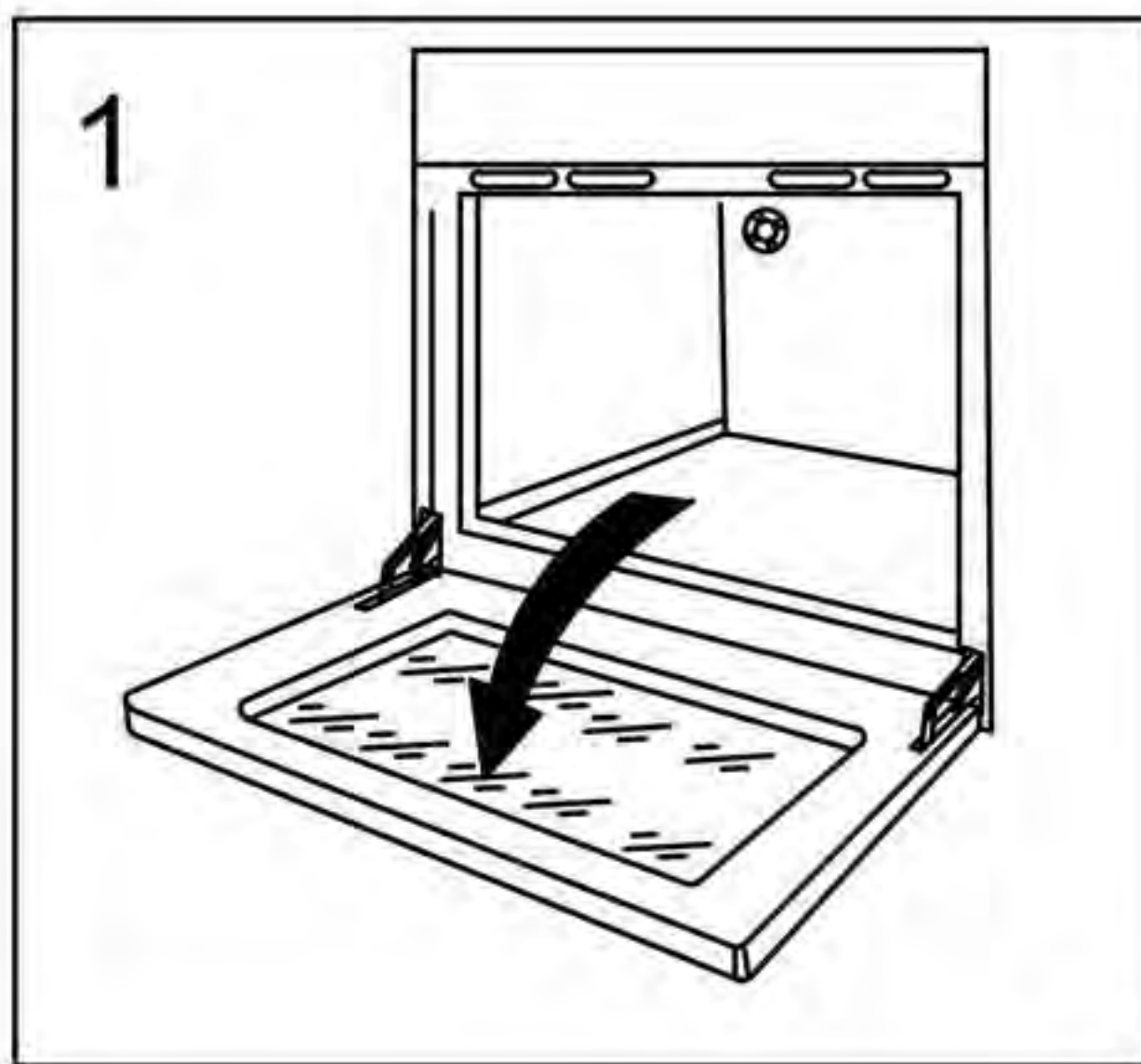
حبابی محافظ را سر جای خود قرار دهید، مطمئن شوید که زبانه قفل شونده در داخل شیار قرار گرفته است و سپس در جهت عقربه های ساعت بچرخانید و دوباره فر را به جریان برق وصل کنید.



چگونه درب فر را بردارید :

برای اینکه فر را بهتر تمیز کنید، می توانید درب فر را بردارید. برای اینکار درب را به طور کامل باز کنید. اهرمهایی که بر روی هر دو لولا قرار دارد، بلند کنید و بچرخانید. دو طرف درب فر را گرفته و در جهت بسته شدن حرکت دهید. درب را به سمت

خود بکشید و آن را از جایش خارج کنید. برای اینکه درب را مجدداً بر روی فر سوار کنید، عکس مراحل فوق را انجام دهید.



چگونه از فر خود مراقبت کنیم :

- برای افزایش طول عمر وسیله خود باید بعد از هر بار استفاده آن را تمیز کنید.
- برای تمیز کردن دستگاه از بخار استفاده نکنید.
- قسمتهایی که دارای پوشش لعاب دار هستند، باید با استفاده از آب ولرم شسته شوند. برای تمیز کردن آنها از پودرهای ساینده یا مواد اسیدی استفاده نکنید، زیرا این کار ممکن است موجب خرابی سطح آنها شود. این قسمتها را به طور کامل خشک کنید.


- اگر به مدت طولانی از فر استفاده کنید ، ممکن است در داخل فر ، بخار شکل بگیرد . با یک پارچه نرم آن را خشک کنید .
- نوار درز گیر (نوار آبند سیلیکونی) روی تنوره فر برای جلوگیری از هدر رفتن گرمای داخل تنوره تعبیه شده است که عملکرد صحیح فر را تضمین می نماید . بطور مرتب وضعیت درزگیر را کنترل کنید . چنانچه ضروری است آن را تمیز کنید ، از مواد اسیدی و اشیاء تیز و برنده برای تمیز کردن آن استفاده نکنید . چنانچه این درزگیر آسیب دید ، با سرویسکاران اخوان تماس حاصل فرمایید . به شما توصیه می کنیم تا وقتی که درزگیر تعمیر نشده است از فر استفاده نکنید .
- هیچگاه کف فر را با ورق آلومینیومی نپوشانید ، زیرا جمع شدن تدریجی گرما داخل فر ، می تواند غذا را خراب و حتی به لعاب فر هم آسیب برساند .
- برای تمیز کردن داخل فر از اسفنج و دستمال پارچه ای نرم استفاده کنید .
برای حفظ ایمنی بیشتر توصیه می شود :
- توصیه می شود برای جا به جا کردن فر از دستگیره هایی که دو طرف فر تعبیه شده ، استفاده کنید .
- دستگیره ها برای جلوگیری از آسیب به افراد و خود وسیله می باشد . از دستگیره درب برای جا به جایی استفاده نکنید .
- این وسیله برای مصارف خانگی می باشد و ویژگی ها و خصوصیات تکنیکی آن نباید تغییر داده شوند .
- برای اطمینان از ایمن بودن سیستم الکتریکی فر و جلوگیری از خطر برق گرفتگی سیم ارت دستگاه را بطور صحیح به سیستم ارت ساختمان متصل کنید .
- وقتی از وسیله استفاده می کنید ، المنت های حرارتی ، برخی از قسمتهای درب فر به شدت داغ می شوند . مواظب باشید که به آنها دست نزنید و کودکان را از آنها دور نگه دارید .
از انجام موارد زیر خودداری کنید :
- تعمیر یا نصب بوسیله افراد غیر مجاز
- مسدود کردن روزنه های سیستم تهویه
- تماس سیستم برق وسایل الکتریکی دیگر با بخشهای داغ دستگاه
- نگهداری مواد و مایعات قابل اشتعال در نزدیکی دستگاه

در شرایط زیر با سرویسکاران اخوان تماس حاصل فرمایید :

- نصب

- هنگامیکه از نحوه بکارگیری دستگاه اطلاعات کافی ندارید .

- در صورت شکستگی ، نقص و خرابی دستگاه

- زمانیکه علامت  در صفحه نماشگر نمایان شود .

توصیه می گردد دستورالعمل های زیر را اجرا کنید :

- هرگز از این وسیله برای گرم کردن فضای داخل منزل استفاده نکنید .

- از دستگیره درب فر برای جا به جا کردن دستگاه یا بیرون آوردن آن از درون بسته بندی استفاده نکنید ، دستگیره مخصوص حمل در دو طرف فر قرار دارد .

- پس از آنکه دستگاه را از بسته بندی خارج کردید ، وضعیت آن را کنترل نمایید .

- در حین تمیز کردن ، در صورت بروز نقص و خرابی ، برق دستگاه را قطع کنید .

- پس از باز کردن دستگاه ، وجود تمامی وسایل داخلی فر نظیر شلف ها ، ریل ها ، سینی فر ، سیخ جوجه گردان و ... را چک نمایید .

- در هنگام قرار دادن و برداشتن ظرف غذا در داخل فر ، از دستکش استفاده کنید .

- کنترل کنید وقتی از وسیله استفاده نمی کنید ، کلیدها در وضعیت  باشند .

- هرگز غذا را در سطح لعابی فر کباب نکنید و نپزید .

- در هنگام باز و بسته کردن درب فر مواظب باشید ، انگشتان را از لولاهای درب دور نگه دارید تا دچار آسیب نشوند .

- در صورتی که دستگاه دچار نقص فنی گردیده ، آن را خاموش کرده و برای تعمیر آن با سرویسکاران اخوان تماس حاصل فرمایید .

- دفتر خدمات در قبال آسیب ها و خسارات ناشی از نصب توسط افراد غیر مجاز ، استفاده غیر معقول و نامناسب از وسیله هیچگونه مسئولیتی بر عهده ندارد .

شرایط گارانتی

این محصول قبل از خروج از کارخانه تست و تنظیم می شود .
*توصیه می شود به محض بروز هرگونه مشکل، پس از یادداشت اطلاعات مربوط به مدل و شماره سریال که بر روی محصول و کارتن قید شده است ، به نزدیکترین مرکز خدمات پس از فروش اخوان تماس گرفته و مشکل خود را مطرح فرمایید .
این دستگاه به مدت ۱۸ ماه از زمان نصب گارانتی می باشد (گارانتی شامل محصولاتی است که توسط سرویسکاران مجاز نصب شده باشد)

تلفن راهنمای مشتریان ۶-۴۸۵-۷۷۳۹۰۴۸۵(۰۲۱)

www.akhavansink.com
AKHAVAN JAM INDUSTRIAL FACTORY

AKHAVAN

